

Handleiding voor montage, gebruik en onderhoud

- **FUHR autotronic 834P met paniekmonteur:**
Kijk tevens in de aanvullende handleiding MBW12.
- Prestatienormering volgens Baupvo 305/2011 zie www.fuhr.nl



Deze handleiding dient door de monteur aan de gebruiker te worden overhandigd.

Inhalt

1	Inleiding.....	3
2	Belangrijke informatie/veiligheidsinstructies.....	4
3	Montagevoorbeelden.....	6
3.1	Versie 1 – standaard – met kabelovergang/zonder besturing.....	6
3.2	Versie 2 – standaard – met stootcontacten/zonder besturing.....	8
3.3	Versie 3 – standaard – met stootcontacten en trafo aan kozijnkant/zonder besturing.....	10
3.4	Versie 4 – project – all inclusive voor montage in de deur.....	12
3.5	Versie 5 – project – all inclusive met modules voor montagerail.....	14
3.6	Versie 6 – project – all inclusive met besturing met geïntegreerde transformator.....	16
4	Montagehandleiding.....	19
4.1	Frees- en boorwerkzaamheden voor alle installatieversies.....	19
4.2	Montage bij installatieversie 4.....	24
5	Ingebruikname.....	31
5.1	Functiecontrole in montagebedrijf.....	31
5.2	Ingebruikname in het pand.....	31
6	Functie- en aansluitmogelijkheden van de besturing.....	32
6.1	De printplaat van de besturingsbehuizing.....	32
6.2	De multifunctionele stekker van de motoraandrijving.....	35
7	De handzenders (draadloze afstandsbediening).....	36
7.1	Masterzender.....	36
7.2	Handzender programmeren en wissen.....	37
8	Onderhoud.....	40
8.1	Contacteenheid.....	41
9	Problemen en storingen oplossen.....	42
10	Technische gegevens.....	44
10.1	FUHR autotronic -handzender (draadloze afstandsbediening).....	44
10.2	FUHR autotronic -besturing met draadloze ontvanger.....	44
10.3	FUHR autotronic -motoraandrijving.....	44
10.4	FUHR autotronic -trafo (montage in deurkozijn).....	45
11	Optioneel toebehoren.....	46
12	Schakelschema.....	48



Handleiding in meerdere talen, kijk op www.fuhr.nl
For this manual in other languages see www.fuhr.nl

www.fuhr.nl

1 Inleiding

De FUHR **autotronic** 834-meerpuntsluiting zorgt er met behulp van magneten voor dat de deur bij het sluiten automatisch wordt vergrendeld. Via twee parallel werkende krachtige motoren wordt de meerpuntsluiting betrouwbaar, krachtig en snel ontgrendeld. U kunt kiezen uit verschillende openingsvarianten:

- via de intercominstallatie
- via draadloze handzender
- via vingerscan
- via draadloze transponder
- via een willekeurig extern toegangscontrolesysteem.

Voordelen van automatische vergrendeling:

- Energiebesparend, omdat de deur steeds perfect sluit.
- Deuren van woningen, bedrijfspanden of zij-ingangen zijn altijd veilig afgesloten.
- Geschikt voor alle deurmateriaal.

De deur kan altijd mechanisch worden geopend met de sleutel van de standaard profielcilinder (geen vrijloopcilinder nodig), bijvoorbeeld in geval van een stroomstoring. De deur kan van binnen uit eenvoudig worden geopend met de kruk.

De standaard vergrendel- en ontgrendelfuncties in detail:

Speciale functies worden beschreven in alinea 6.

Vergrendelen (sluiten):

Bij het sluiten van de deur komen de schoten automatisch 20 mm naar buiten. De schoten zijn beveiligd tegen terugdrukken (flipperen).

Doordat de middelste schoot via de profielcilinder wordt bediend, wordt het gehele slot mechanisch beveiligd. Het is daarmee niet meer mogelijk de deur te openen via de motor.

Tegelijkertijd is de binnenkruk geblokkeerd, zodat de deur niet door onbevoegden of door kinderen kan worden bediend.

Ontgrendelen (openen) van buiten af:

- met de sleutel van de profielcilinder
- optioneel via een FUHR-toegangscontrolemodule zoals een draadloze zender, vingerscan of transponder of via een willekeurig ander toegangscontrolesysteem (vrijgavesignaal via potentiaalvrij contact of stroomcontact).

Ontgrendelen (openen) van binnen uit:


- zoals gebruikelijk met de deurkruk
- optioneel met de sleutel van de profielcilinder
- optioneel via de intercominstallatie
- optioneel via een draadloze wandschakelaar
- optioneel via een toegangscontrolesysteem, zoals een transponder, codeslot, vingerscanner, oogscanner, enzovoort (vrijgavesignaal via een potentiaalvrij contact of stroomcontact),
- of via een gebouwbeheersysteem

Extra elektrische aansluitingen zijn beschikbaar voor:

- Alarminstallaties
- Toegangscontrolesystemen (vingerscanner, codeslot, transponder, enzovoort)
- Elektrisch bediende deuraandrijvingen (bijvoorbeeld voor deuren die geschikt zijn voor rolstoelgebruikers = barrièrevrij bouwen)
- Schakelklokken (permanent open-functie)
- Extern LED-controlelampje
- Elektronisch uitschakelsignaal van het toegangscontrolesysteem voor alarminstallaties
- Aanlichten van externe krukken of grepen

2 Belangrijke informatie/veiligheidsinstructies

De handleiding bevat belangrijke instructies voor montage, ingebruikname en onderhoud van de FUHR **autotronic** 834-meerpuntssluiting. Lees **vóór** montage en ingebruikname de instructies zorgvuldig door. De aangegeven instructie dient als aanvullende informatie ten behoeve van de FUHR productaansprakelijkheid voor deursloten, kijk ook op www.fuhr.nl. Opdrachtgevers en gebruikers moeten worden gewezen op naleving van deze informatie. Indien deze noodzakelijke instructies niet worden opgevolgd kan een storingsvrije werking van het systeem niet worden gegarandeerd. Montage en ingebruikname mogen uitsluitend worden uitgevoerd door vakkundig personeel.

Tekst die wordt aangeduid met het symbool  heeft betrekking op veiligheid en behoeft bijzondere aandacht.

De FUHR **autotronic** 834-meerpuntssluiting is conform veiligheidstechnische regels en geharmoniseerde normen ontworpen en geconstrueerd.



De veiligheid van dit FUHR autotronic-product is volledig afhankelijk van correcte montage en regelmatig onderhoud. De montage van elektronische componenten vereist bijzondere zorgvuldigheid. Schuurplekken, kapotte kabels, beschadigde contacten, enzovoort kunnen de veiligheid nadelig beïnvloeden en tot systeemstoringen leiden. Controleer voordat u met de montage begint of de componenten vrij van gebreken zijn. Gebruik nooit beschadigde of kapotte componenten. Het sluitsysteem mag alleen worden gebruikt als het systeem in technisch perfecte staat verkeert. Storingen die een nadelige invloed hebben op de veiligheid moeten onmiddellijk worden verholpen. Tot de storing is verholpen, moet de stroomtoevoer naar de aandrijving worden uitgeschakeld en moet deze mechanisch worden bediend. Bij alle werkzaamheden aan het sluitsysteem en spanninghoudende componenten moet vooraf de stroomtoevoer naar de voeding worden uitgeschakeld.

De FUHR **autotronic** 834-meerpuntssluiting is constructief afgestemd op gebruik met de FUHR **autotronic**-componenten. Bij ondeskundige montage van het systeem en/of gebruik van niet-originele of niet door de opdrachtgever ter beschikking gestelde systeemaccessoires vervalt de garantie. Indien componenten worden gewijzigd of niet-toegestane accessoires worden gebruikt, kan dit storingen tot gevolg hebben. In geval van persoonlijk letsel of materiële schade die het gevolg is van het niet naleven van de montage-, gebruiks- en onderhoudsinstructies of ondeskundig gebruik, vervalt de garantie. Voor vervolgschade die hier uit voortvloeit, aanvaarden wij geen aansprakelijkheid.

De FUHR **autotronic** 834-meerpuntssluiting moet worden beschermd tegen vocht. Het systeem is niet geschikt voor ruimten met een hoge luchtvochtigheid en chemische stoffen.

De FUHR **autotronic** 834-meerpuntssluiting is bedoeld voor montage in deuren van woningen, bedrijfspanden en zij-ingangen. Het systeem met 2 schoten en een PC-afstand van 92 mm (type 4) wordt regelmatig onderworpen aan interne en externe tests. In een duurttest in de hoogste klasse (kl. 7) met 200.000 bewegingen presteerde het systeem goed.

Alle afbeeldingen, producten, maten en uitvoeringen van de FUHR **autotronic** 834-meerpuntssluiting in deze handleiding zijn actueel op het moment van drukken. Dit product is bij FUHR voortdurend onderhevig aan verbeteringen en wordt continu aangepast aan de technische ontwikkelingen. Veranderingen aan het product zijn voorbehouden. Er kunnen geen aanspraken worden gemaakt met betrekking tot modellen en producten. Op onze website www.fuhr.nl vindt u de meest actuele versie van deze handleiding.

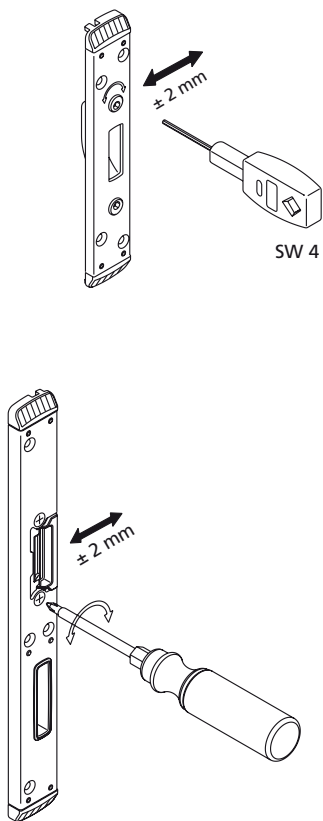
De hierna afgebeelde montageschappen zijn een conceptweergave. Afhankelijk van de verschillende verkrijgbare profielen kan deze weergave mogelijk op enkele punten afwijken. Indien gewenst kunt u een op uw profiel afgestemde freessjabloon aanvragen. Neem bij onduidelijkheden of vragen over de montage contact op met de dealer of fabrikant.

De in deze montagehandleiding aangegeven volgorde dient als voorbeeld. Van deze volgorde kan indien nodig worden afgeweken.

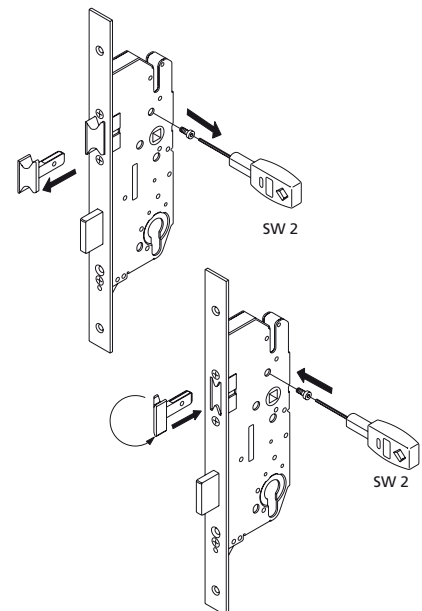
De inhoud van de levering is afhankelijk van de gekozen uitvoering.
Hierna volgt een overzicht van de basisonderdelen.

Meerpuntssluiting FUHR autotronic 834 met sluitlijsten of losse sluitplaten

Afstelling van de sluitplaten/sluitlijsten



Omleggen van de schoten van het hoofdslot en van de boven- en onderslotkast



3 Montagevoorbeelden

3.1 VERSIE 1 – STANDAARD – MET KABELOVERGANG/ZONDER BESTURING

Functies:

- Openingsimpuls via een intercominstallatie
- Aansluiting van een externe controle-LED art.nr. NZ80067

Systeemcomponenten:

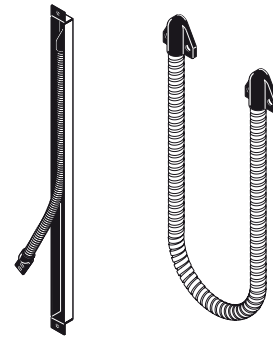
**Meerpuntssluiting
FUHR autotronic 834**
incl. elektromotor



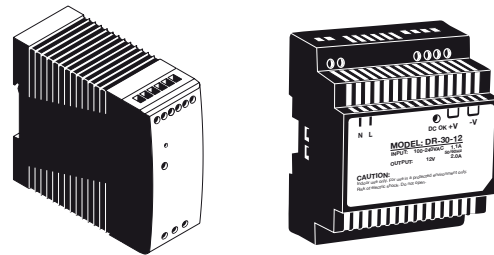
**Profielspecifieke
sluitlijst + los te
bestellen magneet-
contact voor de
motoraandrijving**
Art.nr. NZM14195



Verdekte of opbouw-kabelovergang
Art.nr. NZ80090/NZ80089



Trafo tbv montage rail
Art.nr. NZT80086/NZT80191

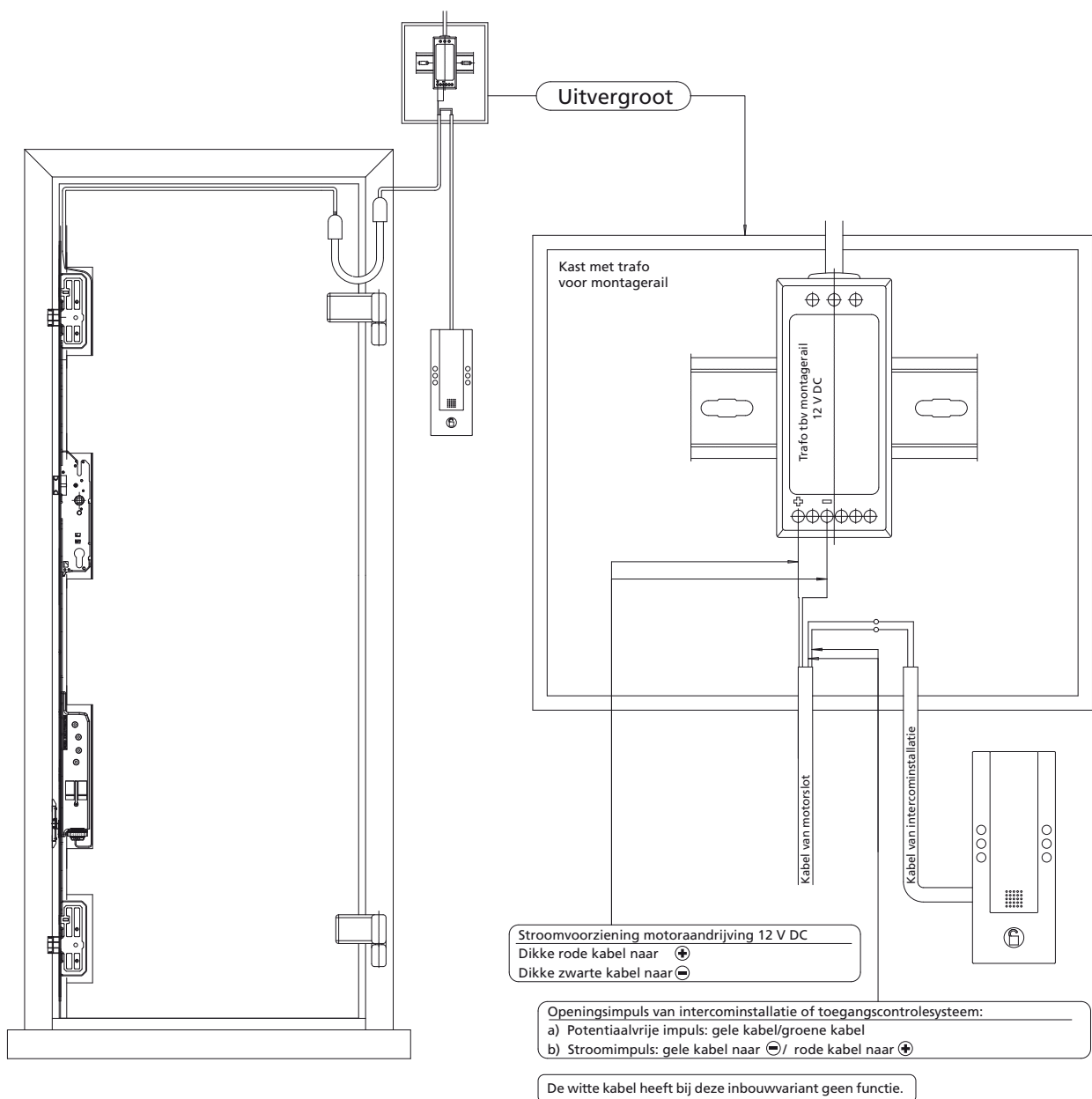


Kabelbeschermers voor het veilig installeren van kabels:
Afdeklijsten | 2 m | F16 – art.nr. NZ33171X |
F20 – art.nr. NZ33172X | F24 – art.nr. NZ33173X
Dubbele kabeldoorvoeren voor eurogroef – art.nr. NZ13845
Eindkappen voor afdeklijst | F16 – art.nr. NZ13846 |
F20 – art.nr. NZ13847
Kabelbeschermmoffen – art.nr. NZ80022



Aansluitkabel 6-aderig | 10 m | met stekker
Art.nr. NZ80075





3.2 VERSIE 2 – STANDAARD – MET STOOTCONTACTEN/ZONDER BESTURING

Functies:

- Openingsimpuls via een intercominstallatie
- Aansluiting van een externe controle-LED art.nr. NZ80067

Systeemcomponenten:

**Meerpuntssluiting
FUHR autotronic 834**
incl. elektromotor



**Profiel specifieke
sluitlijst + los te
bestellen magneet-
contact voor de
motoraandrijving**
Art.nr. NZM14195



Profielafhankelijke stootcontacten

Kabelaansluiting (lengte 4.000 mm) met
voorgemonteerde multifunctionele stekker

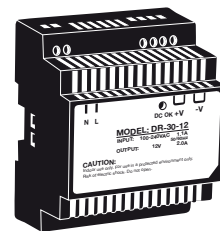
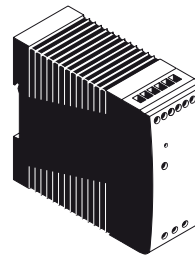
Contactvlakken

Kabelaansluiting (lengte 250 mm),
voorgemonteerd



Trafo tbv montage rail

Art.nr. NZT80086/NZT80191



Kabelbeschermers voor het veilig installeren van kabels:

Afdeklijsten | 2 m | F16 – art.nr. NZ33171X |

F20 – art.nr. NZ33172X | F24 – art.nr. NZ33173X

Dubbele kabeldoorvoeren voor eurogroef – art.nr. NZ13845

Eindkappen voor afdeklijst | F16 – art.nr. NZ13846 |

F20 – art.nr. NZ13847

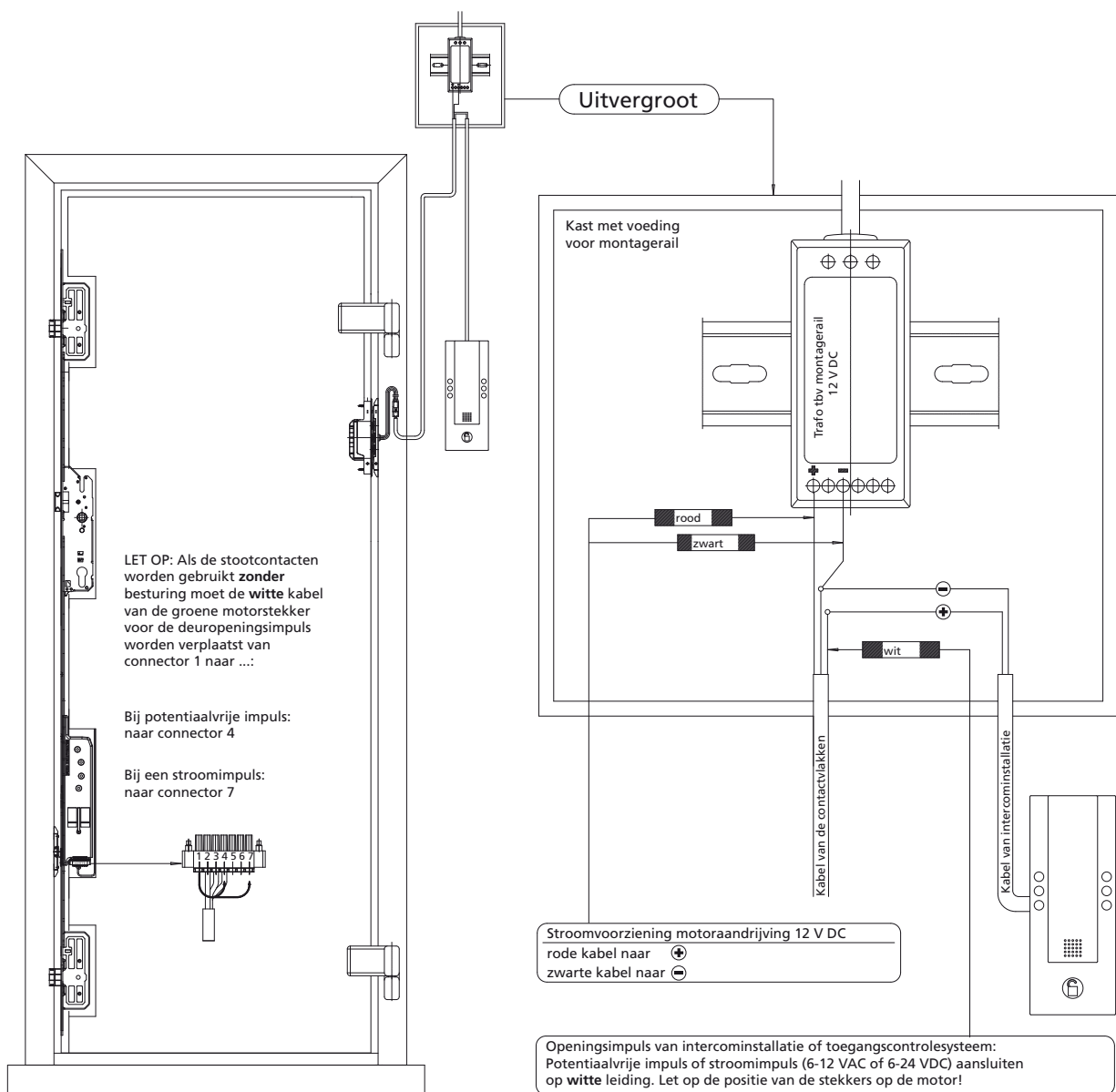
Kabelbeschermmoffen – art.nr. NZ80022



Aansluitkabel 3-aderig | 8 m | met stekker

Art.nr. NZ80063A





1 INLEIDING

2 BELANGRIJKE
INFORMATIE

3 MONTAGE
VOORBEELDEN

4 MONTAGE-
HANDLEIDING

5 INGEBUIKNAME

6 FUNCTIE-EN
AANSLUIT-
MOGELIJKHEDEN

7 DE HAND-
ZENDERS

8 ONDERHOUD

9 PROBLEMEN EN
STORINGEN
OPLOSSEN

10 TECHNISCHE
GEGEVENS

3.3 VERSIE 3 – STANDAARD – MET STOOTCONTACTEN EN TRAF0 AAN KOZIJNKANT/ZONDER BESTURING

Functies:

- Openingsimpuls via een intercominstallatie
- Aansluiting van een externe controle-LED art.nr. NZ80067

Systeemcomponenten:

**Meerpuntssluiting
FUHR autotronic 834**
incl. elektromotor



**Profielspecifieke
sluitlijst + los te
bestellen magneet-
contact voor de
motoraandrijving**
Art.nr. NZM14195



Profielafhankelijke stootcontacten

Kabelaansluiting (lengte 4.000 mm) met
voorgemonteerde multifunctionele stekker

Contactvlakken

Kabelaansluiting (lengte 250 mm),
voorgemonteerd



Profielafhankelijke trafo

voor montage in deurkozijn
230 V AC ingang/12 V DC uitgang,
kabelaansluitingen 230 V
(lengte 3.000 mm - opbouw kabel),
aardkabel (lengte 400 mm) en 12 V
(lengte 200 mm) geprefabriceerd



Kabelbeschermers voor het veilig installeren van kabels:

Afdeklijsten | 2 m | F16 – art.nr. NZ33171X |
F20 – art.nr. NZ33172X | F24 – art.nr. NZ33173X

Dubbele kabeldoorvoeren voor eurogroef – art.nr. NZ13845

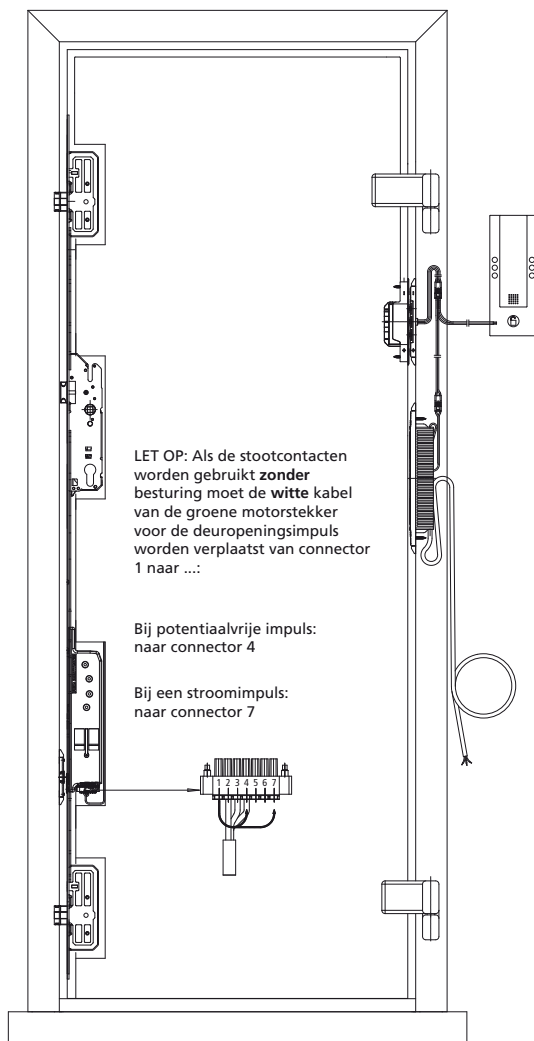
Eindkappen voor afdeklijst | F16 – art.nr. NZ13846 |
F20 – art.nr. NZ13847

Kabelbeschermmoffen – art.nr. NZ80022

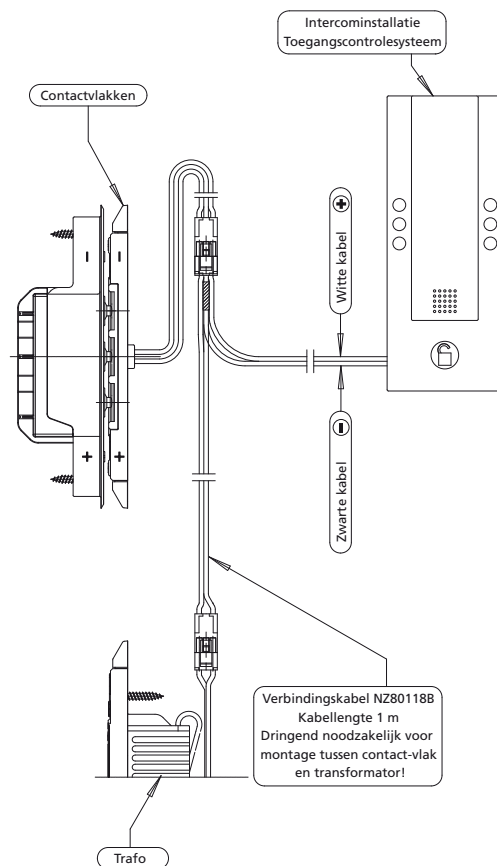


Aansluitkabel 4-aderig | 1 m | met twee stekkers
Art.nr. NZ80118B





Openingsimpuls van intercominstallatie of toegangscontrolesysteem:
Potentiaalvrije impuls of stroomimpuls (6-12 VAC of 6-24 VDC)
Let op de positie van de stekkers op de motor!



3.4 VERSIE 4 – PROJECT – ALL INCLUSIVE VOOR MONTAGE IN DE DEUR

Functies:

- Opening via draadloze FUHR-toegangsmodule zoals handzender, vingerscan, transponder
- Integratie in gebouwbeheersysteem
- Aansluiting van externe toegangscontrolesystemen
- Aansluiting van een alarminstallatie
- Aansluiting van een draaideuraandrijving
- Aansluiting van schakelklokken (permanent open-functie)
- Aansluiting van een externe controle-LED art.nr. NZ80067
- Ingangssignaal naar elektronische uitschakeling van het toegangscontrolesysteem voor alarminstallaties

Systeemcomponenten:

**Meerpuntssluiting
FUHR autotronic 834**
incl. elektromotor



**Profielspecifieke
sluitlijst + los te
bestellen magneet-
contact voor de
motoraandrijving**
Art.nr. NZM14195



Profielafhankelijke stootcontacten
Kabelaansluiting (lengte 4.000 mm) met
voorgemonteerde multifunctionele stecker

Contactvlakken

Kabelaansluiting (lengte 250 mm),
voorgemonteerd



Besturing met masterzender

voor montage in deurkozijn
Kabelaansluitingen (lengte 300 en
200 mm) voorgemonteerd
Art.nr. NZASTP0017 / NZASTP0019



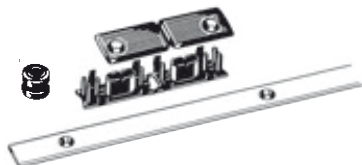
Kabelbeschermers voor het veilig installeren van kabels:

Afdeklijsten | 2 m | F16 – art.nr. NZ33171X |
F20 – art.nr. NZ33172X | F24 – art.nr. NZ33173X

Dubbele kabeldoorvoeren voor eurogroef –
art.nr. NZ13845

Eindkappen voor afdeklijst | F16 – art.nr. NZ13846 |
F20 – art.nr. NZ13847

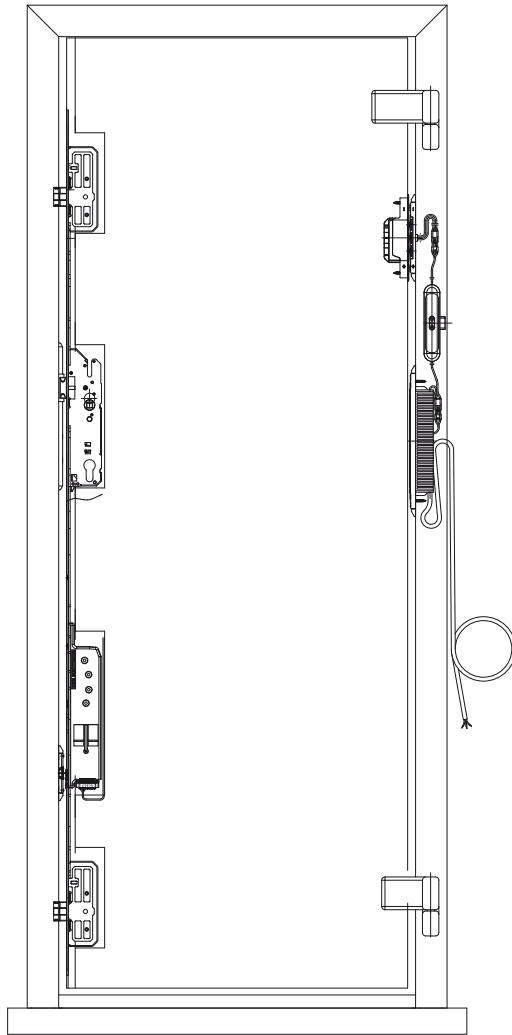
Kabelbeschermmoffen – art.nr. NZ80022



Profielafhankelijke trafo

voor montage in deurkozijn
230 V AC ingang/12 V DC uitgang,
kabelaansluitingen 230 V (lengte
3.000 mm - opbouwkabel), aardkabel
(lengte 400 mm) en 12 V (lengte
200 mm) geprefabriceerd





1 INLEIDING

2 BELANGRIJKE
INFORMATIE

3 MONTAGE
VOORBEELDEN

4 MONTAGE-
HANDLEIDING

5 INGEBUIKNAME

6 FUNCTIE- EN
AANSLUIT-
MOGELIJKHEDEN

7 DE HAND-
ZENDERS

8 ONDERHOUD

9 PROBLEMEN EN
STORINGEN
OPLOSSEN

10 TECHNISCHE
GEGEVENS

3.5 VERSIE 5 – PROJECT – ALL INCLUSIVE MET MODULES VOOR MONTAGERAIL

Functies:

- Opening via draadloze FUHR-toegangsmodule zoals handzender, vingerscan, transponder
- Integratie in gebouwbeheersysteem
- Aansluiting van externe toegangscontrolesystemen
- Aansluiting van een alarminstallatie
- Aansluiting van een draaideuraandrijving
- Aansluiting van schakelklokken (permanent open-functie)
- Aansluiting van een externe controle-LED art.nr. NZ80067
- Ingangssignaal naar elektronische uitschakeling van het toegangscontrolesysteem voor alarminstallaties

Systemcomponenten:

**Meerpuntssluiting
FUHR autotronic 834**
incl. elektromotor



**Profielspecifieke
sluitlijst + los te
bestellen magneet-
contact voor de
motoraandrijving**
Art.nr. NZM14195



Profielafhankelijke stootcontacten
Kabelaansluiting (lengte 4.000 mm) met
voorgemonteerde multifunctionele stekker

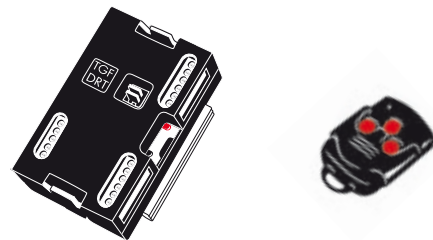
Contactvlakken

Kabelaansluiting (lengte 250 mm),
voorgemonteerd



Montagerailbesturing met masterzender

Art.nr. NZASTP80257



Aansluitkabel 3-aderig | 8 m | met 1 stekker –
Art.nr. NZ80063A (Afb. zie pagina 8)

Kabelbeschermers voor het veilig installeren van kabels:

Afdeklijsten | 2 m | F16 – art.nr. NZ33171X |
F20 – art.nr. NZ33172X | F24 – art.nr. NZ33173X

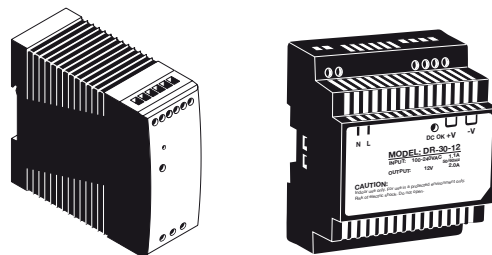
Dubbele kabeldoorvoeren voor eurogroef –
art.nr. NZ13845

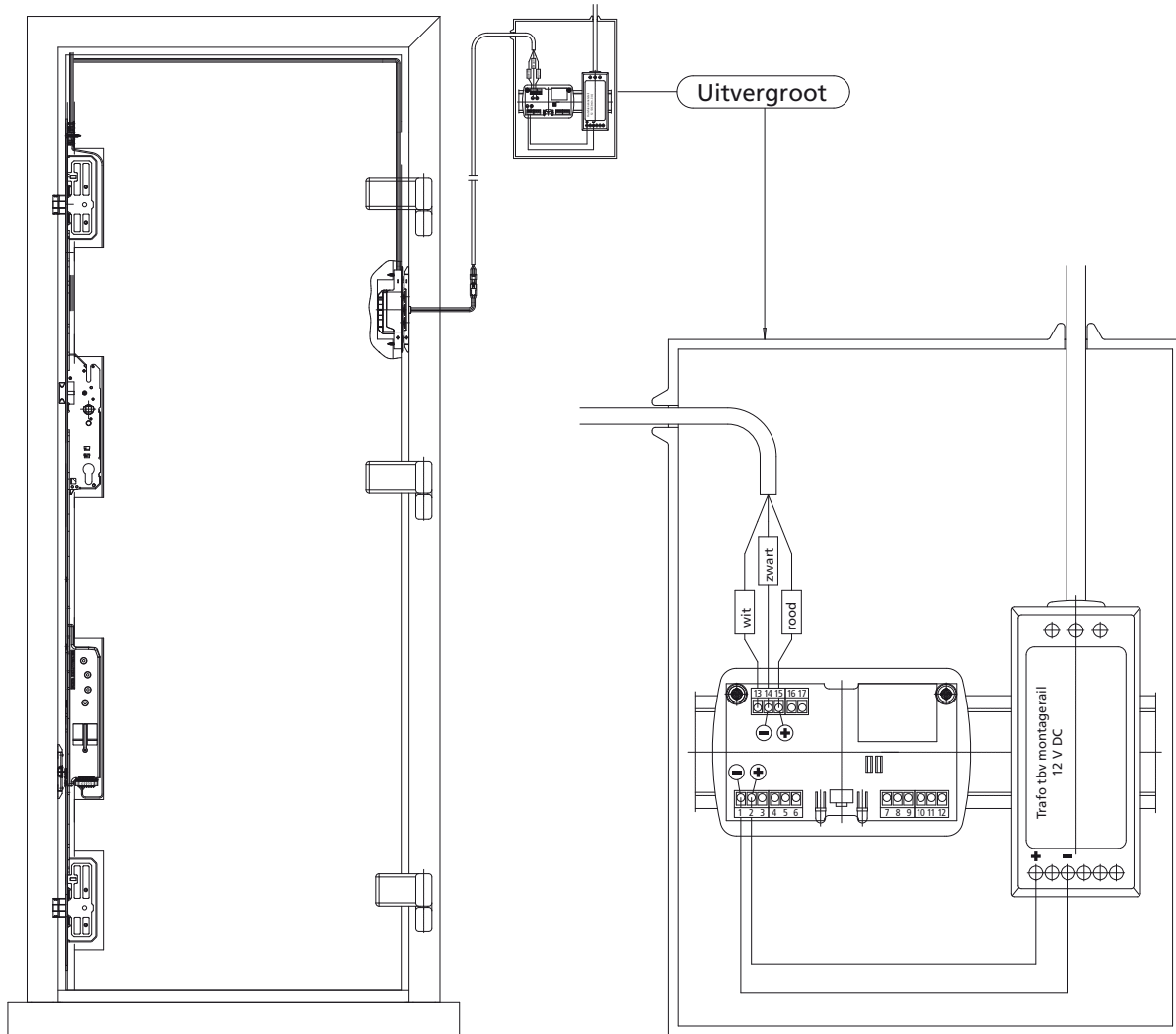
Eindkappen voor afdeklijst | F16 – art.nr. NZ13846 |
F20 – art.nr. NZ13847

Kabelbeschermmoffen – art.nr. NZ80022
(Afb. zie pagina 8)

Trafo tbv montagerail

Art.nr. NZT80086/NZT80191





1 INLEIDING

2 BELANGRIJKE
INFORMATIE

3 MONTAGE
VOORBEELDEN

4 MONTAGE-
HANDLEIDING

5 INGEbruikNAME

6 FUNCTIE-EN
AANSLUIT-
MOGELIJKHEDEN

7 DE HAND-
ZENDERS

8 ONDERHOUD

9 PROBLEMEN EN
STORINGEN
OPLOSSEN

10 TECHNISCHE
GEGEVENS

3.6 VERSIE 6 – PROJECT – ALL INCLUSIVE MET BESTURING MET GEÏNTEGREERDE TRANSFORMATOR

Functies:

- Opening via draadloze FUHR-toegangsmodule zoals handzender, vingerscan, transponder
- Integratie in gebouwbeheersysteem
- Aansluiting van externe toegangscontrolesystemen
- Aansluiting van een alarminstallatie

- Aansluiting van een draaideuraandrijving
- Aansluiting van schakelklokken (permanent open-functie)
- Aansluiting van een externe controle-LED art.nr. NZ80067
- Ingangssignaal naar elektronische uitschakeling van het toegangscontrolesysteem voor alarminstallaties

Systeemcomponenten:

**Meerpuntssluiting
FUHR autotronic 834**
incl. elektromotor



**Profielspecifieke
sluitlijst + los te
bestellen magneet-
contact voor de
motoraandrijving**
Art.nr. NZM14195



Profielafhankelijke stootcontacten
Kabelaansluiting (lengte 4.000 mm) met
voorgemonteerde multifunctionele stekker

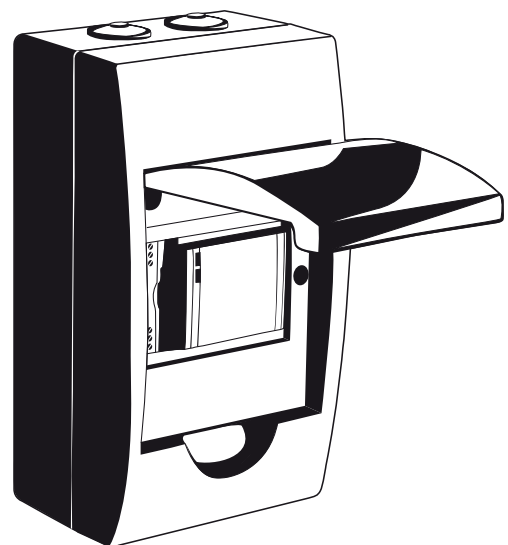
Contactvlakken

Kabelaansluiting (lengte 250 mm),
voorgemonteerd



Besturing met geïntegreerde transformator en masterzender

Art.nr. NZASTP043



Aansluitkabel 3-aderig | 8 m | met 1 stekker –
Art.nr. NZ80063A (Afb. zie pagina 8)

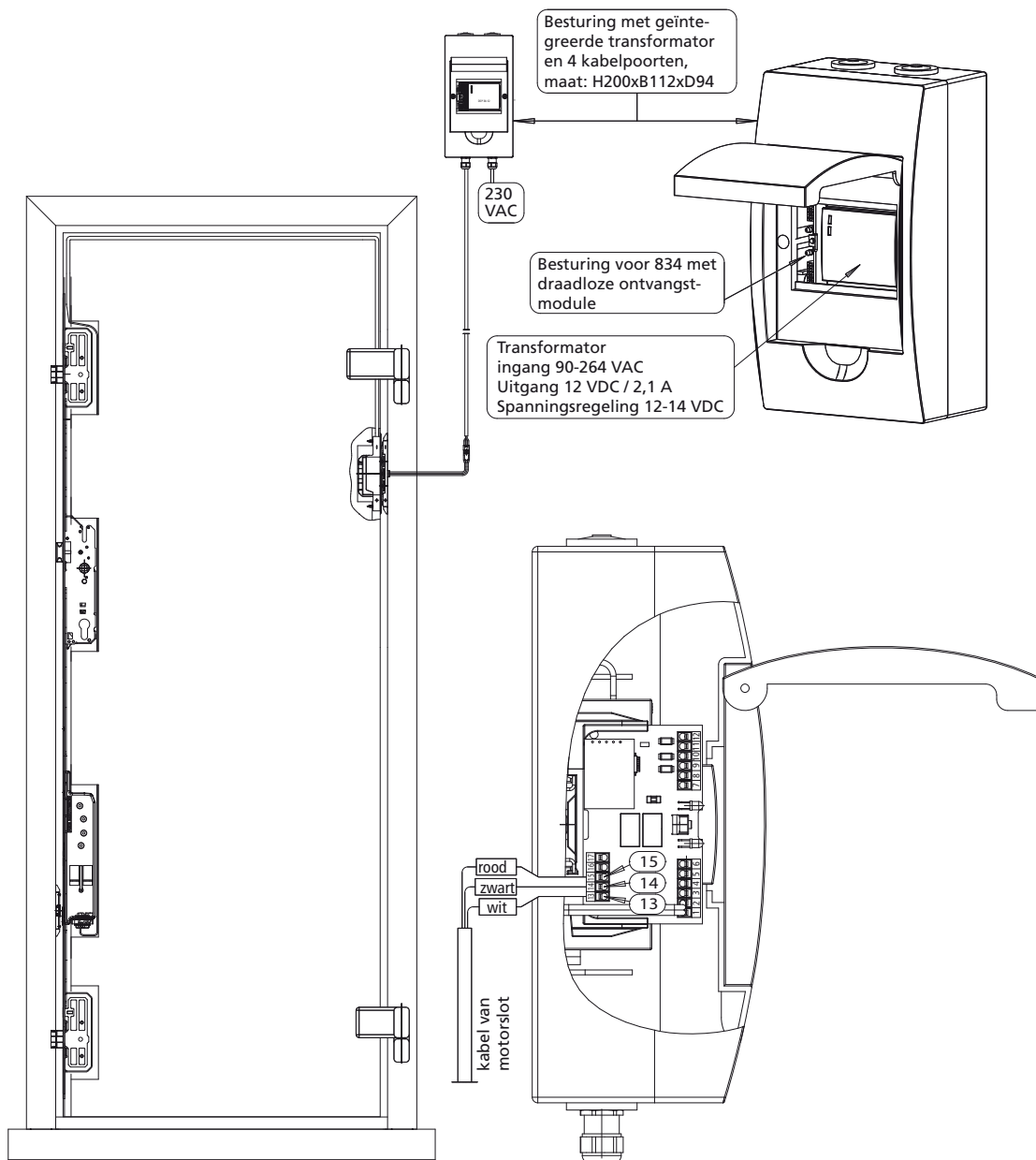
Kabelbeschermers voor het veilig installeren van kabels:

Afdeklijsten | 2 m | F16 – art.nr. NZ33171X |
F20 – art.nr. NZ33172X | F24 – art.nr. NZ33173X

Dubbele kabeldoorvoeren voor eurogroef –
art.nr. NZ13845

Eindkappen voor afdeklijst | F16 – art.nr. NZ13846 |
F20 – art.nr. NZ13847

Kabelbeschermmoffen – art.nr. NZ80022
(Afb. zie pagina 8)



1 INLEIDING

2 BELANGRIJKE
INFORMATIE

3 MONTAGE
VOORBEELDEN

4 MONTAGE-
HANDLEIDING

5 INGEBUIKNAME

6 FUNCTIE- EN
AANSLUIT-
MOGELIJKHEDEN

7 DE HAND-
ZENDERS

8 ONDERHOUD

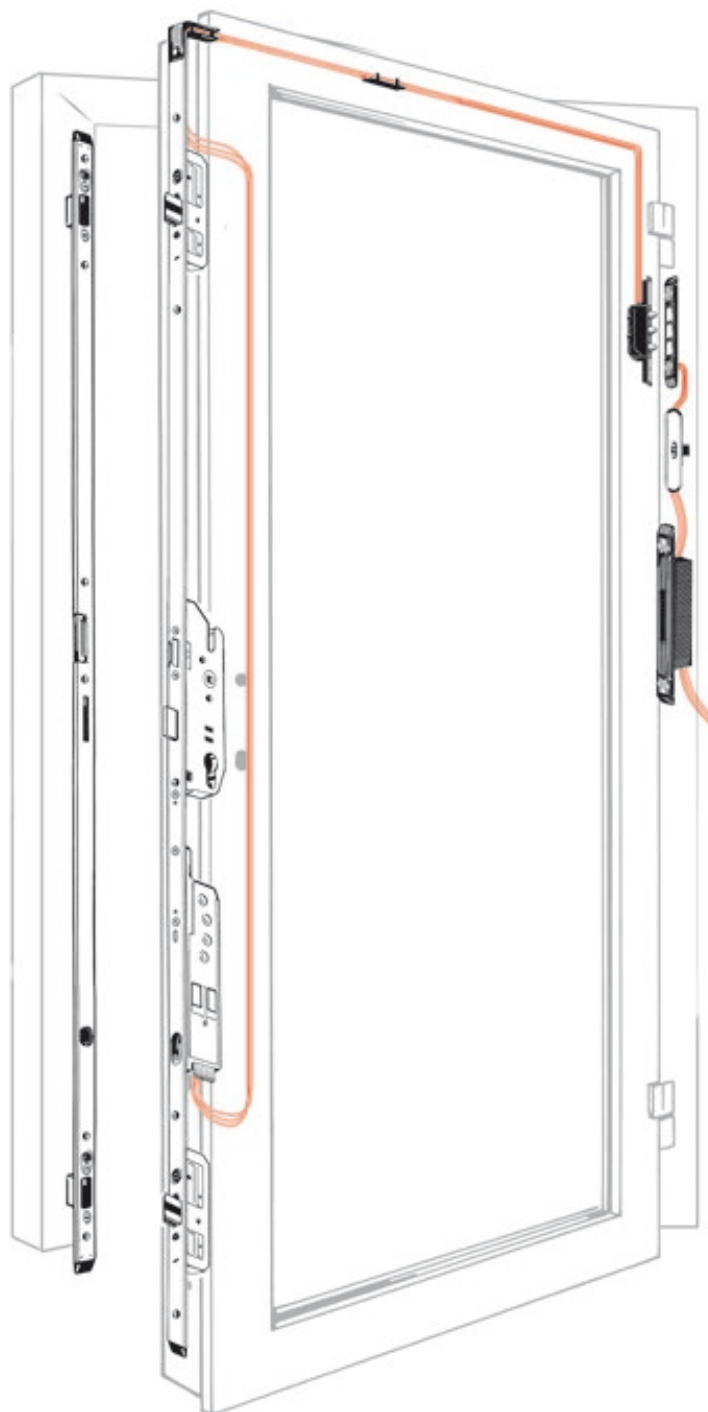
9 PROBLEMEN EN
STORINGEN
OPLOSSEN

10 TECHNISCHE
GEGEVENS

4 Montagehandleiding

4.1 FREES- EN BOORWERKZAAMHEDEN VOOR ALLE INSTALLATIEVERSIES

Freesgaten voor de meerpuntssluiting FUHR **autotronic** 834 voor de standaard stolplengten 2170 / 2400 mm en de bijbehorende sluitplaten.



4.1.1 KABELINSTALLATIE PER DEUROPBOW BIJ ALLE INSTALLATIEVERSIES

Variant A – bijv. voor kunststofdeuren:

kabels installeren in de eurogroef.



Het boorgat van de kabeldoorvoer moet worden ontbraamd en worden beschermd door een van de meegeleverde kabelbeschermmoffen te plaatsen.

Variant B – bijv. voor aluminiumdeuren:

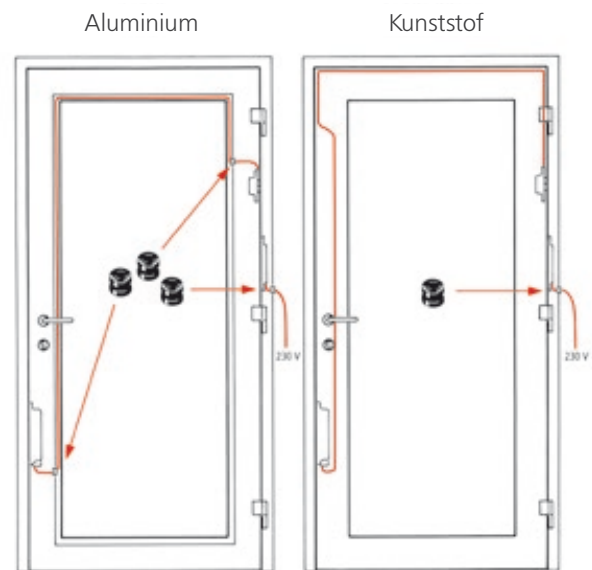
Als de kabel niet in de eurogroef maar in de glassponning moet worden gelegd, moet een gat van \varnothing 10 mm tot in de glassponning worden geboord.



Het boorgat voor de kabeldoorvoer moet worden ontbraamd en worden beschermd door de meegeleverde kabelbeschermmoffen te plaatsen.

De 230 V-stroomkabel is een opbouw-kabel. Bij inbouw-kabels moet een lege buis worden gebruikt. Het deurkozijn moet worden geaard.

In de volgende montage-stappen wordt als voorbeeld beschreven hoe kabels worden gelegd in de variant A.

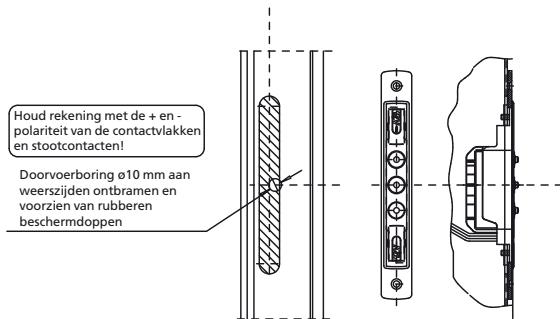


4.1.2 FREESGAT VOOR DE STOOTCONTACTEN IN DE DEUR BIJ INSTALLATIEVERSIES 2 T/M 6

Freesgat aan de scharnierzijde van de deur



Let op dat het contactvlak precies horizontaal is uitgelijnd met het stootcontact, zie alinea 4.1.3.



Freesvoorbeeld. Voor het desbetreffende profiel de juiste freesmaat gebruiken.

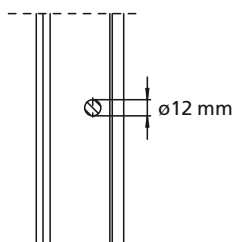


4.1.3 BOORGAT VOOR DE KABEL VAN HET CONTACTVLAK BIJ INSTALLATIEVERSIES 2 T/M 6

Het boorgat in de zijkant van het kozijnprofiel op gelijke hoogte met het stootcontact

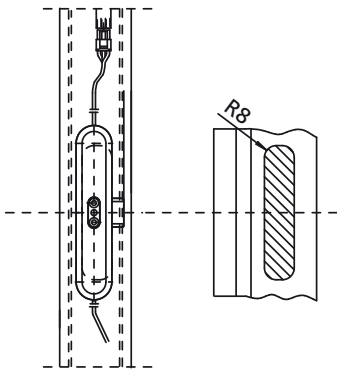


Let op dat het contactvlak precies horizontaal is uitgelijnd met het stootcontact, zie alinea 4.1.2.



4.1.4 FREESGAT VOOR DE BESTURINGS IN HET KOZIJN BIJ INSTALLATIEVERSIË 4

Freesgat aan de scharnierzijde van de voorkant van het deurkozijn **binnenkant gebouw**

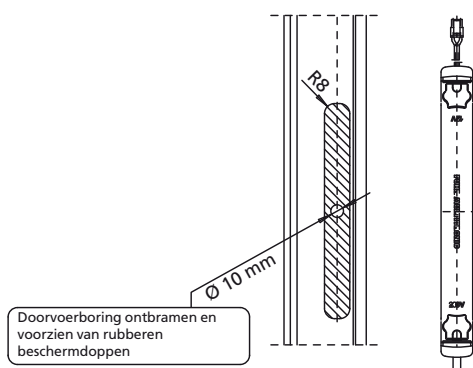


Freesvoorbeeld. Voor het desbetreffende profiel de juiste freesmaat gebruiken.



4.1.5 FREESGAT VOOR DE TRAF0 IN HET KOZIJN BIJ INSTALLATIEVERSIËS 3 EN 4

Freesgat aan scharnierzijde in kozijnprofiel boren



Freesvoorbeeld. Voor het desbetreffende profiel de juiste freesmaat gebruiken.



4.1.6 BOORGAT VOOR DE 230 V-KABEL BIJ INSTALLATIEVERSIES 3 EN 4

Drill hole on the reverse side of the profile within the routed opening for the switching power supply unit



Dit boorgat moet aan weerszijden zorgvuldig worden ontbraamd! Ter bescherming van de 230 V-kabel moeten de meegeleverde kabelbeschermmoffen in het boorgat worden aangebracht. De kabel moet worden beschermd tegen kapot schuren en worden vastgezet om verschuiving te voorkomen.



4.1.7 VEILIGHEIDSINSTRUCTIES

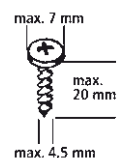


Alle frees- en boorgaten moeten zorgvuldig worden ontbraamd. De kabels in dit deel moeten worden vastgezet om kapot schuren te voorkomen. Alle frees- en boorspaanders moeten zorgvuldig uit de profielen worden verwijderd.

4.1.8 SCHROEVEN VOOR MONTAGE VAN LOSSE COMPONENTEN

Voor de montage van alle componenten kunnen gewone, in de handel verkrijgbare raamschroeven met een schroefkopdiameter van max. 7 mm en een schachtdiameter van max. 4,5 mm worden gebruikt. De diverse kunststofonderdelen (trafo, contactvlak, enzovoort) moeten worden gemonteerd met schroeven van **max. 20 mm** lang. Voor de montage van metalen onderdelen (stolp, sluitplaten, enzovoort) kan elke benodigde lengte worden gekozen.

Afhankelijk van het profielmateriaal moeten de schroefgaten eerst met de juiste maat worden voorbereid.



Omdat sommige onderdelen vervaardigd zijn uit kunststof moeten de schroeven altijd handmatig worden aangedraaid (draaimoment / koppel van max. 1 Nm). Te krachtig aandraaien, bijvoorbeeld met een accuboormachine, kan tot beschadigingen leiden.

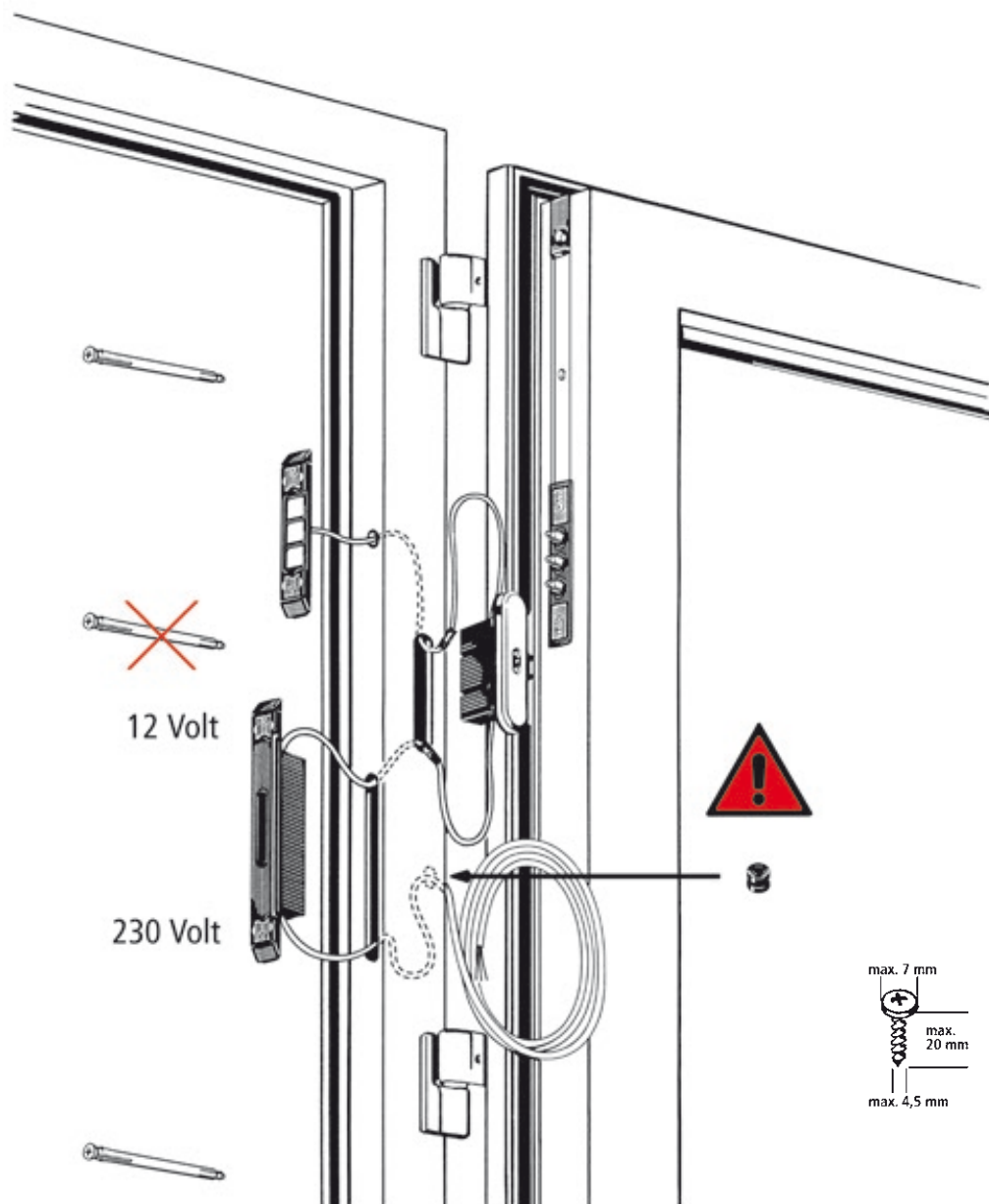
Let op dat het contactvlak precies horizontaal is uitgelijnd met het stootcontact.

4.2 MONTAGE BIJ INSTALLATIEVERSIË 4



De montage van met name de elektronische componenten vereist bijzondere zorgvuldigheid, omdat frees- en boorspaanders, schuurplekken, kapotte kabels, beschadigde contacten, enzovoort, tot systeemstoringen kunnen leiden.

Gebruik geen bevestigingsmiddelen ter hoogte van de elektronische componenten!



4.2.1 STOOTCONTACTEN MONTEREN IN DE DEUR BIJ INSTALLATIEVERSIES 2 T/M 6

De stroom- en gegevensoverdracht bij de stootcontacten voor de FUHR **autotronic** kunnen zowel voor DIN links als DIN rechts deuren worden gebruikt.

Bij DIN links deuren wordt het stootcontact geplaatst zoals geleverd.

Bij DIN rechts deuren wordt de kabel in het kabelkanaal aan de achterkant van de behuizing geplaatst.



Let bij de montage van de stootcontacten goed op de juiste polariteit (plus/min) zoals aangegeven op de componenten:

DIN rechts = plus-teken onder
DIN links = plus-teken boven

1. Verwijder de zilverkleurige afdekkappen van het stootcontact.
2. Plaats het stootcontact in het freesgat van het deurprofiel.
3. Leg de kabel met de groene stekker in de sleuf boven de deur.
4. Schroef de behuizing vast op het deurprofiel.
5. Plaats de afdekkappen weer terug.
6. Schuif de groene stekker door het bovenste freesgat van de extra vergrendeling omlaag tot het freesgat van de elektronische aandrijving.

DIN rechts



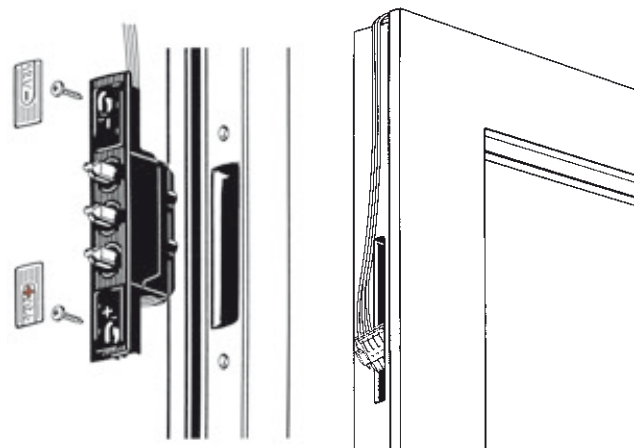
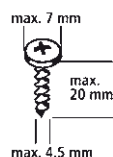
DIN links



DIN rechts



DIN links



4.2.2 DE MEERPUNTSSLUITING MONTEREN IN DE DEUR

1. Sluit de groene stekker van het stootcontact aan op de bijbehorende stekker van de motor. Als u de meerpunts-sluiting gebruikt zonder besturing, let dan op de afwij-kende plaatsing van de kabels van de multifunctionele stekker (zie hoofdstuk 3).
2. Draai de stekker met een kleine schroevendraaier vast.



Let op: De stekker moet altijd worden aangedraaid. Zo voorkomt u dat het permanente contact van de stroom- en gegevensoverdracht wordt onderbroken door trillingen en schokken.

3. Schuif de kabels en de meerpuntssluiting FUHR **autotronic** 834 in het freesgat. Daarnaast onder de groene motor-stekker voldoende ruimte overlaten in het profiel met een **kabel-lus**, om indien noodzakelijk het slot op juiste wijze te kunnen demonteren.

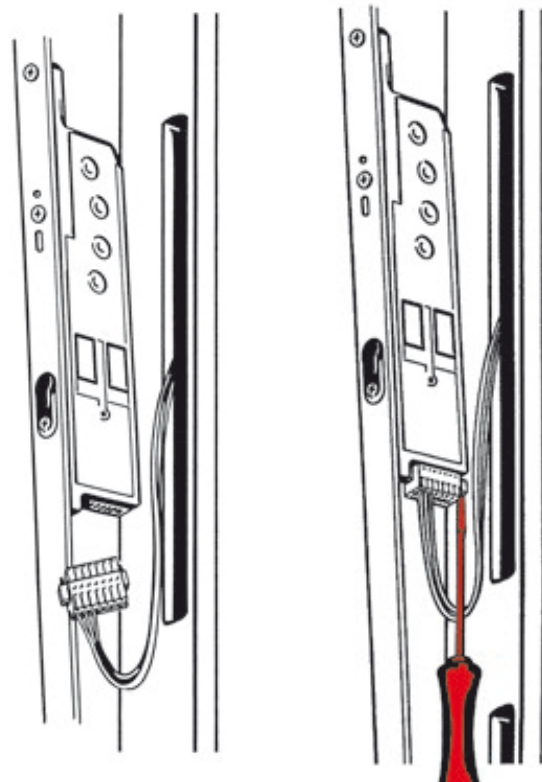


De kabels mogen daarbij niet worden geknikt, vastgeklemd of beschadigd.

4. Schroef de meerpuntssluiting vast. Let op dat u de schroeven recht indraait, om te voorkomen dat de drijfstang per ongeluk wordt vastgeklemd door de schroeven.

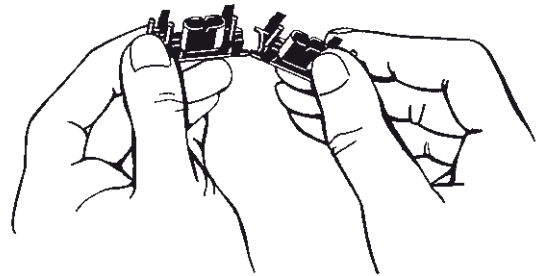


Let op: De drijfstangen moeten soepel lopen. Wrijving door schroeven of te smalle geleidegroeven in het profiel veroorzaken storingen.



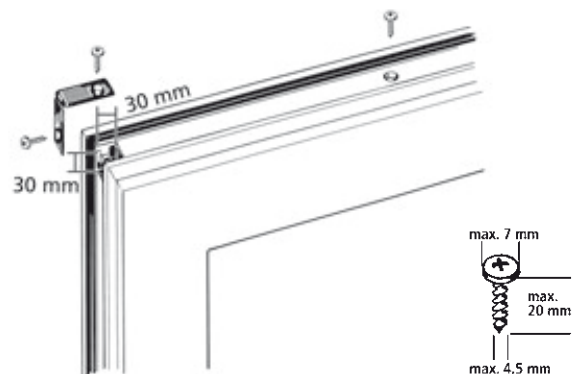
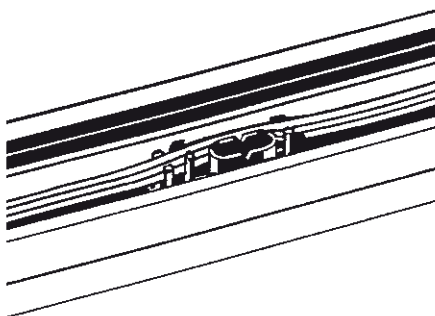
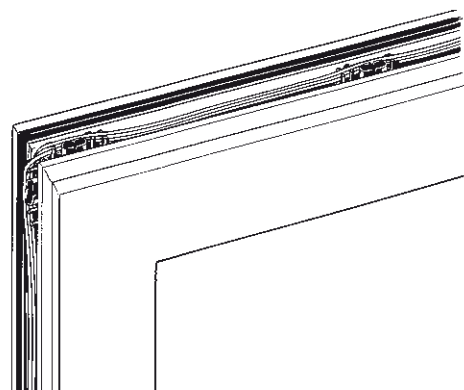
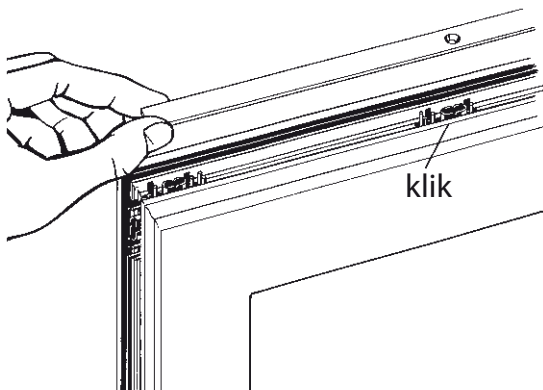
4.2.3 KABELGELEIDERS, EINDKAPPEN EN AFDEKLIJSTEN MONTEREN IN DE DEUR

1. Breng in het midden van de meegeleverde kunststof kabelgeleiders voor de profielhoeken een knik aan en haal de kabelgeleiders voor het middelste deel van het profiel uit elkaar.
2. Klik de kabelgeleiders in de bovenste deurhoeken en afhankelijk van de deurbreedte en deurhoogte vast in de eurogroef.
3. Leg de kabel door de kabelgeleider en leg overtollige kabel tussen twee kabelgeleiders in een lus.
4. Kort afhankelijk van de deurbreedte de afdekljst af en schroef deze vast.



Let op dat u de schroeven door de langwerpige gaten van de kabelgeleiders vastschroeft. Anders kunnen de kabels beschadigd raken.

5. Plaats de eindkappen en schroef de kappen vast door de kabelgeleiders.



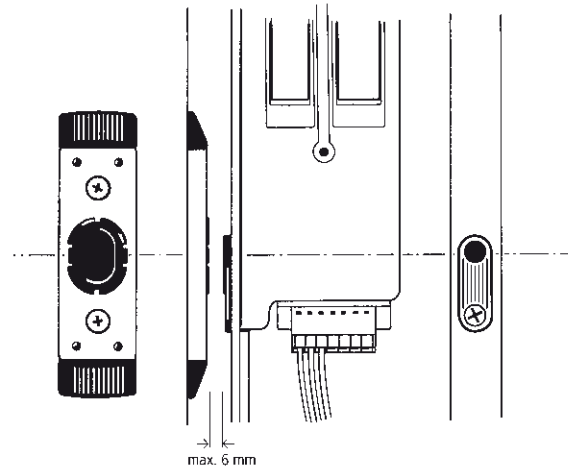
4.2.4 CONTACTMAGNEET MONTEREN IN HET KOZIJN

1. De contactmagneet moet worden gemonteerd volgens het freessjabloon. Daarbij moeten de maten op tekening exact worden aangehouden om ervoor te zorgen dat het contact met de reed-schakelaar van de elektromotor gelijk is.



Let op dat de reed-schakelaar en de magneet horizontaal op gelijke hoogte zitten.

Voor doorlopende sluitlijsten geldt dat de sluitlijst moet worden gemonteerd volgens het freessjabloon. Het magneetcontact moet los worden besteld (art.-nr. NZM14195) en worden geplaatst.

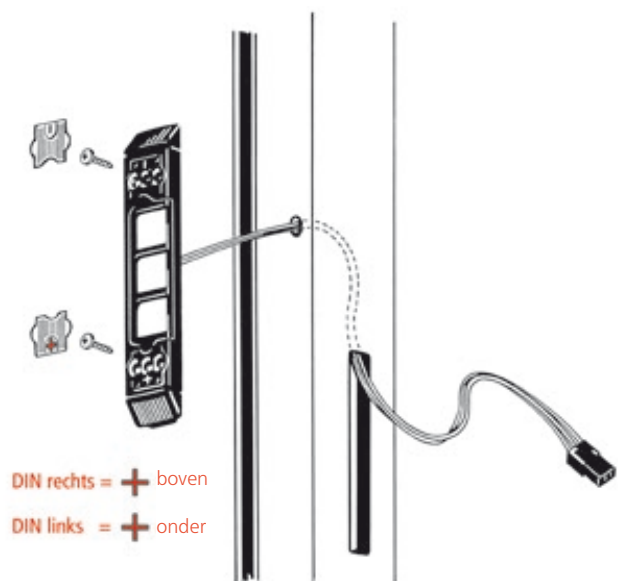


4.2.5 CONTACTVLAK MONTEREN IN HET KOZIJN

1. Verwijder de zilverkleurige afdekkap.
2. Leid de 3-aderige kabel (rood, zwart, wit) van het contactvlak door het boorgat van het kozijnprofiel en door het freesgat van de besturing weer naar buiten. Trek de kabel volledig door het freesgat, zodat de contactvlak vlak op het profiel ligt.
3. Schroef het contactvlak vast op het kozijnprofiel.
4. Plaats de afdekkappen weer terug.



Om een storingsvrij contact en langdurige werking te garanderen, zijn de contactvlakken in de fabriek behandeld met contactvet. Deze vetlaag mag niet worden verwijderd! Het contactvlak moet periodiek worden onderhouden (zie alinea 8.1.)



4.2.6 BESTURING MONTEREN IN HET KOZIJN

1. Verwijder vóór montage van de besturing de zilverkleurige afdekkap. Steek hiervoor een kleine schroevendraaier in de uitsparing van de afdekkap en wip de kap omhoog.
2. Verbind de stekker van de 3-aderige kabel (rood, zwart, wit) van het contactvlak met de stekker van de 3-aderige kabel van de besturing. De stekkers sluiten met een hoorbare klik in elkaar.
3. Steek de 2-aderige kabel van de besturing door het freesgat en leid de kabel omlaag door het freesgat voor de trafo weer naar buiten.
4. Schuif de kabel van de besturing weer voorzichtig terug in het kozijnprofiel, zodat de besturing gemakkelijk in het freesgat kan worden geschoven.



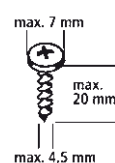
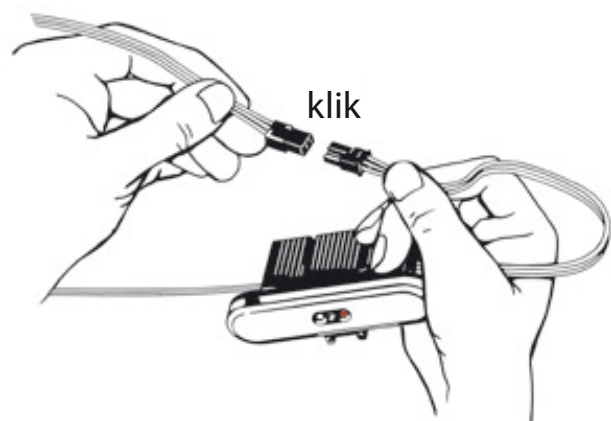
Let op dat de kabel niet wordt geknikt of vastgeklemd of wordt beschadigd door scherpe randen van het profiel.

5. Schroef de besturing vast in het kozijnprofiel.



Let op dat de kabel tijdens het vastschroeven niet wordt beschadigd.

6. Plaats de afdekkap weer terug op de besturing.



4.2.7 DE TRAF0 IN HET KOZIJN MONTEREN

De trafo van de FUHR **autotronic** kan voor zowel DIN links als DIN rechts deuren worden gebruikt.

Bij DIN rechts deuren wordt de trafo geplaatst zoals geleverd.

Bij DIN links deuren wordt de bovenste profielspecifieke eindkap verwisseld met de onderste.

1. Verwijder de zilverkleurige afdekkap.
2. Verbind de groen/gele aardkabel elektrisch geleidend met het metalen kozijn van de deur.
3. Steek de 2-aderige kabel (rood/zwart) van de besturingsbehuizing op het kabeluiteinde van de trafo. De stekker sluit met een hoorbare klik vast op het kabeluiteinde.
4. Schuif de kabel terug in het kozijnprofiel,



zodat de trafo gemakkelijk in het freesgat kan worden geschoven.

Bundel de kabels afhankelijk van het profieltype in een lus en stop deze in het profiel.

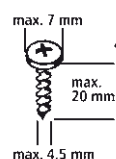
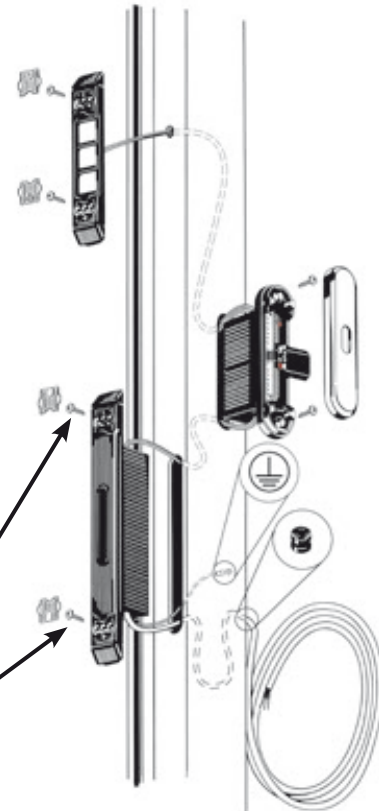
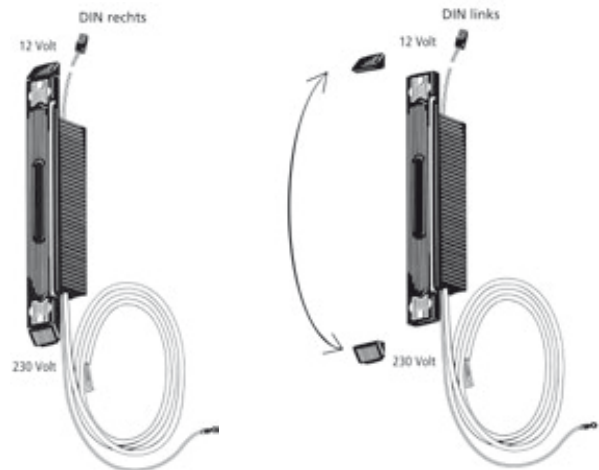
5. Leg de 230 V-kabel door het ontbraamde boorgat in het profiel en leid de kabel naar buiten. Laat een kabellus achter in het profiel zodat de trafo indien nodig op een later tijdstip weer kan worden gedemonteerd. Zet de naar buiten gevoerde kabel vast zodat hij niet kan verschuiven en rol de kabel op met een kabelbinder alvorens hem te bevestigen op de buitenzijde van het kozijn.

6. Schroef de trafo vast op het kozijnprofiel (Draaimoment / koppel van max. 1 Nm).



Let op dat de kabel tijdens het vastschroeven niet wordt beschadigd. Zorg dat het profiel geard is voordat u de trafo in gebruik neemt.

7. Plaats de afdekkappen weer terug.



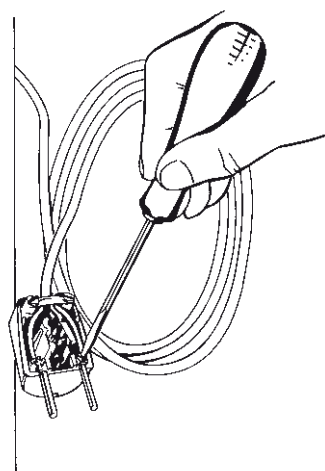
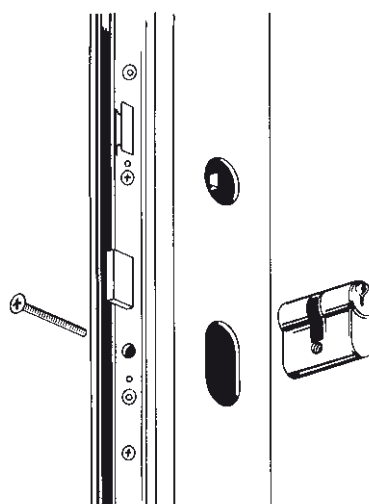
5 Ingebruikname

5.1 FUNCTIECONTROLE IN MONTAGEBEDRIJF



1. Controleer na de montage van alle FUHR autotronic-componenten of de deur en het kozijn recht tegenover elkaar staan.

2. Plaats een profielcilinder in het middenslot.
3. Sluit vervolgens de 230 V-kabel met een stekker aan op de netvoeding om de verbinding te testen (deze handeling mag alleen worden verricht door gekwalificeerd personeel).
4. Zodra de bedrijfsspanning is aangesloten, gaat het groene LED-lampje van de besturing branden. Bij het sluiten van de deur komen de schoten 20 mm naar buiten. Het slot is nu automatisch vergrendeld en het rode LED-lampje brandt.
5. De deur moet bij wijze van functiecontrole reeds in de deurenfabriek meerdere keren via de motoraandrijving, de profielcilinder en de deurkruk worden geopend en vergrendeld. Volg bij problemen de aanwijzingen in hoofdstuk 9.
6. Als de FUHR **autotronic**-sluiting storingsvrij werkt, kan de stekker weer worden gedemonteerd en kan de deur worden afgeleverd.



5.2 INGEBRUIKNAME IN HET PAND



1. Monteer op gebruikelijke wijze in de muuropening en leid de 230 V-kabel door de binnenzijde van de muur. Let op dat er geen bevestigingsmiddelen (bijvoorbeeld muurankers) worden geplaatst op de plek van de elektronische componenten.
2. Laat de 230 V-kabel door een gekwalificeerde elektrotechnicus aansluiten op de elektriciteitsvoorziening. Controleer of het deurkozijn vakkundig is geaard. Bij montage in de muur moet de 230 V-kabel in een lege buis worden gelegd.
3. Om de spanning voor alle elektronica componenten bij een stroomuitval te kunnen blijven waarborgen, zal men bij branddeuren volgens DIN 4102 en DIN EN1634 een noodstroomvoorziening moeten plaatsen. Ontgrendeling via de profielcilinder is ten alle tijde mogelijk.

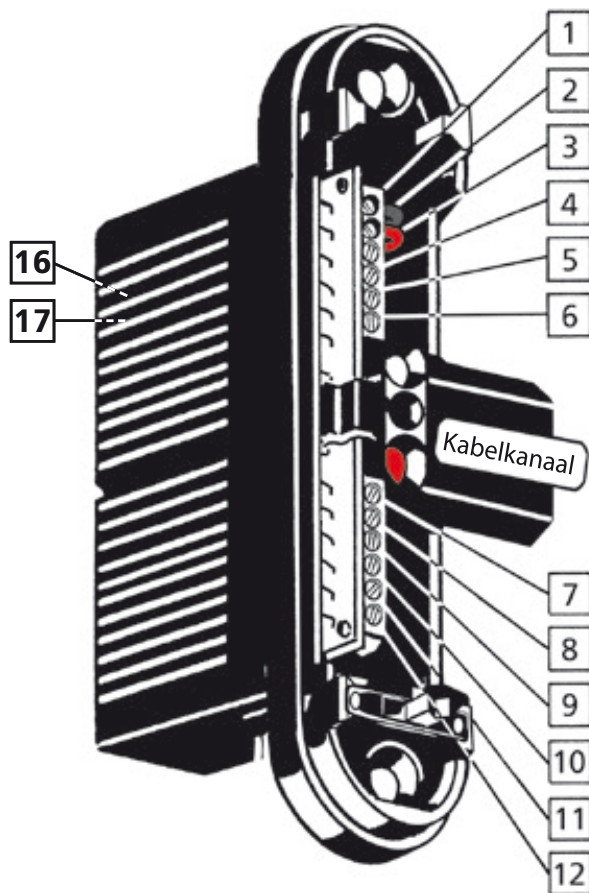
6 Functie- en aansluitmogelijkheden van de besturing

De FUHR **autotronic**-besturing beschikt standaard over een geïntegreerde draadloze ontvanger en een groot aantal in- en uitgangen waarop extra componenten kunnen worden aangesloten (bijvoorbeeld transponders, irisscanners, vingerscanners, codesloten, draaideuraandrijvingen, alarminstallaties, gebouwbeheersystemen, enzovoort). De in- en uitgangen bevinden zich:

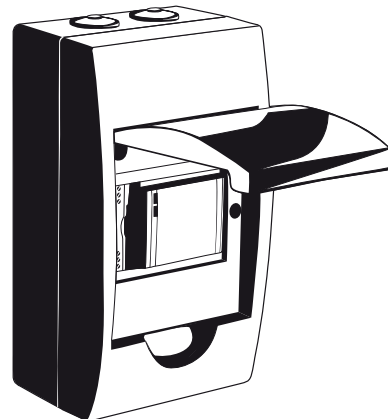
- kozijnzijde: onder de afdekkap van de opbouw-**besturingsbehuizing** (zie 6.1)
- deurzijde: bij de **multifunctionele stekker** van de FUHR **autotronic**-motoraandrijving (zie 6.2).

6.1 DE PRINTPLAAT VAN DE BESTURINGSBEHUIZING

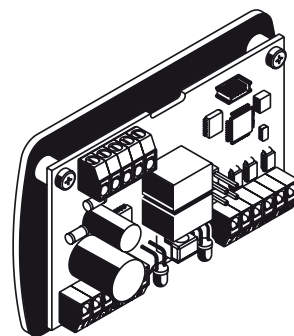
Hierna worden bij wijze van voorbeeld de aansluitmogelijkheden van de connectoren van de besturing beschreven.



Besturing met geïntegreerde transformator.



Besturing op montagerail



Connector

Toewijzing

- 1 + 2: Reeds in gebruik voor de 12 V DC-stroomleiding van de trafo.
- 3 + 4: **Uitgang** – bijv. voor **elektrische draaideuraandrijvingen**
 - **Functie 1:**
Direct na het openen van de FUHR **autotronic**-sluiting via zender, transponder, enzovoort, wordt het sluitcontact gedurende 1 seconde bediend door een relais. Deze impuls wordt door de besturing van de draaideuraandrijving verwerkt en zorgt ervoor dat de deur opendraait.
 - **Functie 2:**
Indien nodig kan de „DRT“-jumper (zie schakelschema pagina 48) worden verwijderd, zodat het relais van de draaideuraandrijving net zo lang wordt ingeschakeld als het continusignaal voor de schootblokkeringsfunctie (connector 9 + 10) is ingeschakeld.
- 5 + 6: **Uitgangssignaal voor deurpositie, bijv. voor alarminstallaties**
 - Zodra het slot wordt ontgrendeld en de deur wordt geopend, wordt binnen 1 seconde het bijbehorende openingscontact ingeschakeld. Dit blijft net zo lang actief tot de deur weer wordt gesloten. Deze signaal status wordt digitaal verwerkt door een alarminstallatie, die vervolgens een „open“- of „dicht“-melding geeft.
- 7 + 8: **Ingang** voor 6-12 V AC (wisselstroom) of 6-24 V DC (gelijkstroom)
 - Als op deze ingang een impuls wordt ontvangen (bijv. van het gebouwbeheersysteem) dan wordt de FUHR **autotronic**-sluiting geopend
- 9 + 10: **Ingang** voor potentiaalvrije signalen
 - Deze ingang kan naar keuze op twee manieren worden gebruikt:
 - **Functie 1:**
Standaardopening
Als op deze ingang een potentiaalvrije impuls ≤ 1 sec. wordt ontvangen (bijv. van een toegangscontrolesysteem) dan wordt de FUHR **autotronic**-sluiting geopend.
 - **Functie 2:**
Opening met de schootblokkeringsfunctie (permanent open-functie)
Als op deze ingang een **potentiaalvrij continusignaal** wordt ontvangen (bijv. van een schakelklok) dan wordt de FUHR **autotronic**-sluiting geopend. Zolang het continusignaal actief is, blijven alle vergrendelings-elementen volledig ingetrokken.
- 11 + 12: **Ingang** voor potentiaalvrije signalen
 - Als op deze ingang een **potentiaalvrije impuls** wordt ontvangen (bijv. van een toegangscontrolesysteem) dan wordt de FUHR **autotronic**-sluiting geopend.
- 16 + 17: **Ingang voor potentiaalvrije signalen**
 - Zo lang deze ingang is ingeschakeld, zijn alle motorische openingsfuncties (draadloze ontvanger en besturingsconnectors 7-12) en de openingsimpulsen via de motorprintplaat (connector 4/7) uitgeschakeld. Het inwendige rode LED-lampje en het eventueel aangesloten externe LED-controlelampje knipperen continu.

6.1.1 TOEPASSINGSVOORBEELDEN VOOR HET PROGRAMMEREN VAN DE BESTURINGSPRINTPLAAT

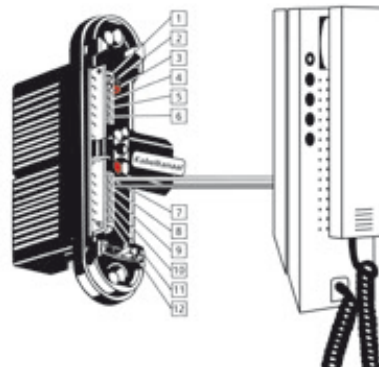
Toepassingsvoorbeeld – intercominstallatie:

Van buitenaf moet de deur met de handzender worden geopend.

Van binnenuit wordt de deur geopend met een door de opdrachtgever beschikbaar te stellen intercominstallatie met een 12 V AC-stuurleiding. Deze kan eventueel eerder voor een elektrische deuropener zijn gebruikt.

Connectoren toewijzen:

Sluit de kabel van de intercominstallatie aan op connectoren 7 + 8.

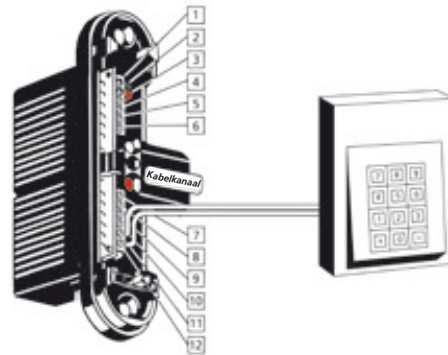


Toepassingsvoorbeeld – externe toegangscontrole:

De deur moet van buitenaf worden geopend via een toegangscontrolesysteem (bijvoorbeeld een numeriek codeslot of vingerscanner).

Connectoren toewijzen:

Sluit het toegangscontrolesysteem met potentiaalvrije impuls aan op connectoren 11 + 12.



Toepassingsvoorbeeld in de bouw van bedrijfspanden:

Overdag moet voor de deur de permanent-openfunctie zijn geactiveerd, 's nachts moet de sluiting altijd volledig automatisch worden vergrendeld.

De deur moet van buitenaf worden geopend via een toegangscontrolesysteem (bijvoorbeeld een numeriek codeslot of transponder). Daarnaast moet een elektrische draaideur-aandrijving ervoor zorgen dat de deur automatisch opendraait en moet de deurpositie worden gecontroleerd voor de alarminstallatie.

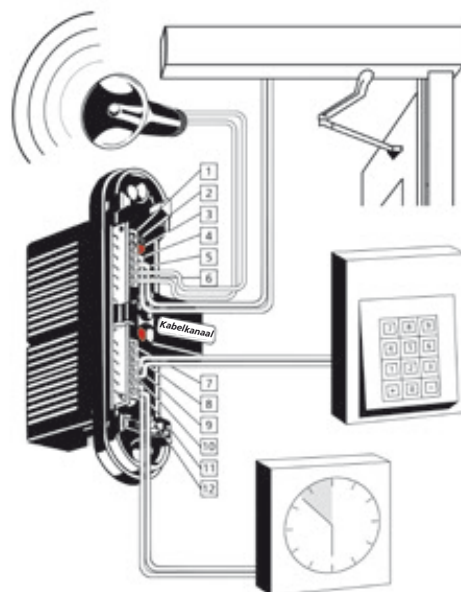
Connectoren toewijzen:

Sluit een schakelklok met een potentiaalvrij continusignaal aan op connectoren 9 + 10 in functie 2.

Sluit een toegangssysteem met een potentiaalvrije impuls aan op connectoren 11 + 12 in functie 1.

Verbind de draaideuraandrijving met connectoren 3 + 4.

Verbind de alarminstallatie met connectoren 5 + 6.



6.2 DE MULTIFUNCTIONELE STEKKER VAN DE MOTORAANDRIJVING

De hierboven genoemde toepassingen dienen uitsluitend als voorbeeld voor aansluitingen die in de praktijk vaak voorkomen. Daarnaast zijn er echter nog veel meer toepassingen mogelijk.



Het is belangrijk dat het schakelsignaal in kwestie (bijvoorbeeld 12 V DC-impuls of potentiaalvrij contact, enzovoort) op de bijbehorende connector wordt aangesloten.

Connector

Toewijzing

1 + 2 + 3

Reeds in gebruik voor de 12 V DC-stroom- en datakabel van de motoraandrijving.

4 + 5

Ingang (impuls < 1 sec.) – bijvoorbeeld voor **externe toegangscontrolesystemen (transponder, codeslot, vingercscanner, irisscanner, enzovoort)** die direct op de deur worden gemonteerd.

- De FUHR **autotronic**-sluiting gaat via een potentiaalvrije impuls van de intercominstallatie of het toegangscontrolesysteem gemotoriseerd open.

5 + 6

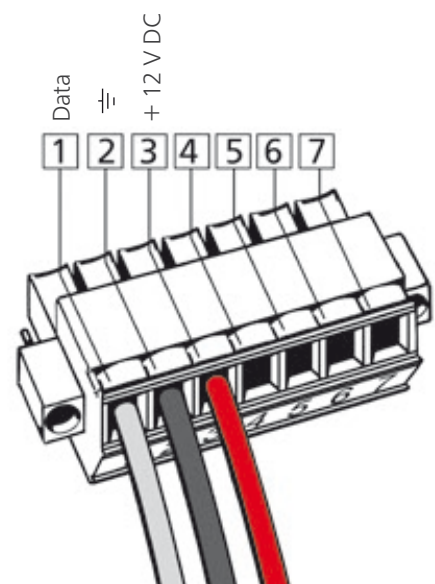
Uitgang – bijvoorbeeld als voeding voor verlichte deurkruk of greep.

- Connector 5 = GND (massa) en
Connector 6 = 12 V DC (max. 350 mA).

5 + 7

Ingang (impuls < 1 sec.) – bijvoorbeeld voor **externe toegangscontrolesystemen (transponder, codeslot, vingercscanner, irisscanner, enzovoort)** die direct op de deur worden gemonteerd.

- De FUHR **autotronic**-sluiting gaat via een stroomimpuls van de intercominstallatie of het toegangscontrolesysteem gemotoriseerd open.
- Connector 5 = GND (massa) en
connector 7 = 6-12 V AC of 6-24 V DC.



Om te voorkomen dat stoorinvloeden van buitenaf een negatieve invloed hebben op de werking wordt aangeraden afgeschermd kabels te gebruiken.

7 De handzenders (draadloze afstandsbediening)

Bij de besturing voor een FUHR **autotronic** 834-meerpuntsluiting is een masterzender (draadloze afstandsbediening) met rode drukknoppen meegeleverd. Met behulp van deze masterzender kunnen 24 extra gebruikerszenders worden geprogrammeerd. Alle handzenders zijn via een rolling code beveiligd tegen kopiëren.

Bij de handzenders gaat het om een 3-kanaals draadloze afstandsbediening. De afzonderlijke drukknoppen kunnen als volgt geprogrammeerd zijn:

middelste knop – huisdeur – **door de opdrachtgever geprogrammeerd**

linkerknop – vrij voor bijvoorbeeld garagedeur

rechterdeur – vrij voor bijvoorbeeld toegangshek.



De handzenders beschikken over een indicatielampje voor de batterij en zijn bijzonder energiezuinig. De batterij is voldoende voor 50.000 activeringen.

Batterij vervangen:

1. Open de behuizing van de handzender met een muntje.
2. Schuif de batterij naar buiten.
3. Plaats een nieuwe batterij (type CR 2032). Daarbij moet het plus-symbool naar boven wijzen.
4. Druk de behuizing van de handzender weer in elkaar.



Belangrijk!

Om ook in geval van nood (bijvoorbeeld een stroomstoring) toegang te hebben, moet u altijd een sleutel van de profiel-cilinder bij u dragen.



7.1 MASTERZENDER

De handzender met de rode drukknoppen fungeert als masterzender. Alleen met deze zender kunnen extra handzenders worden geprogrammeerd en worden gewist.

De middelste knop van de masterzender is in de fabriek reeds geprogrammeerd voor de besturing die deel uitmaakt van de set.



De programmering van de masterzender kan achteraf niet meer worden gewist of geruild.

Bewaar de masterzender zorgvuldig. Bij verlies is het niet meer mogelijk andere handzenders te programmeren of wissen.



7.2 HANDZENDER PROGRAMMEREN EN WISSEN

7.2.1 LOSSE HANDZENDERS PROGRAMMEREN (MAX. 25)

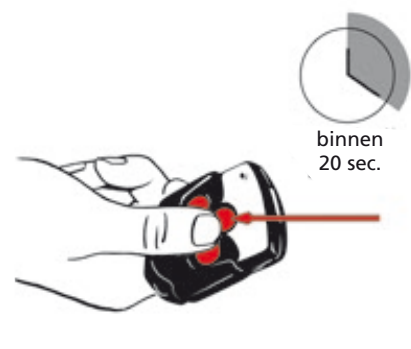
1. Bij de eerste ingebruikname moeten om veiligheidsredenen alle handzenders worden gewist zoals beschreven in alinea 7.2.3. Vervolgens gaat u te werk zoals beschreven vanaf stap 2



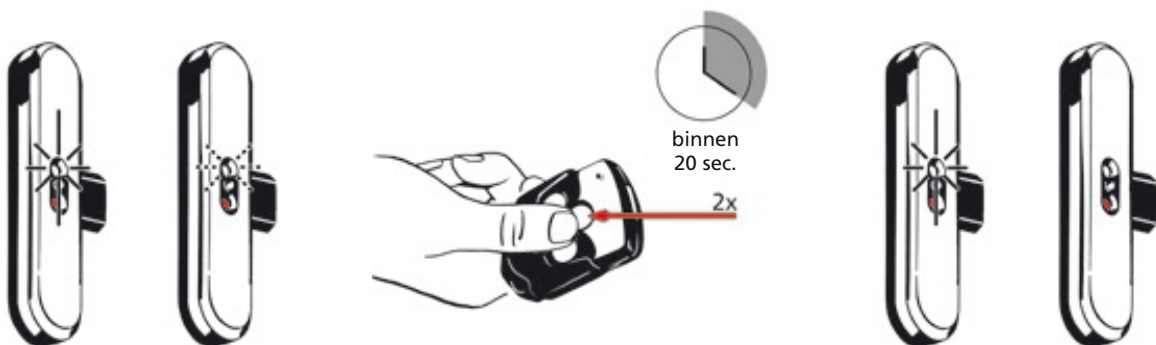
2. Sluit de deur en druk kort (**minder dan 2 sec.**) met een dun voorwerp (bijvoorbeeld een pen of potlood) op de programmeerknop tussen het rode en groene LED-lampje van de besturing.



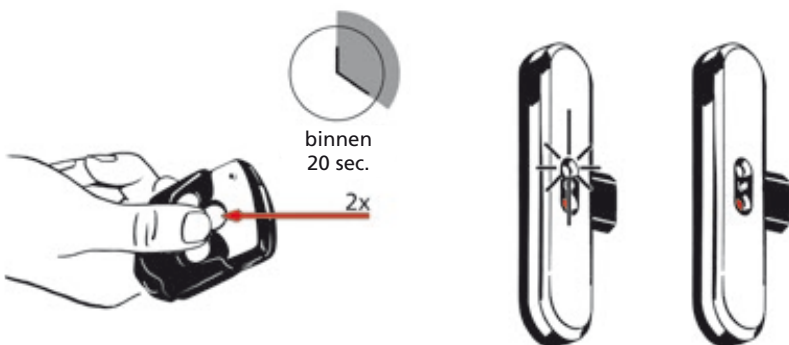
3. Het groene LED-lampje knippert langzaam.



4. Druk nu **binnen 20 sec.** op de middelste zendknop van de masterzender.



5. Als de besturing de masterzender heeft geaccepteerd, gaat het groene LED-lampje 2 sec. branden en blijft daarna langzaam knipperen.



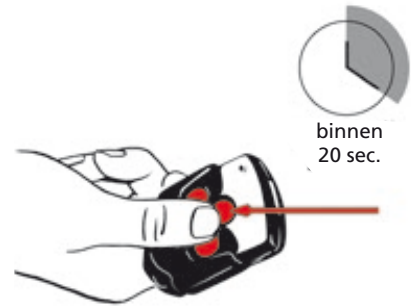
6. Druk **binnen 20 sec. tweemaal** achter elkaar op de middelste knop van de handzender die u wilt programmeren. Als u langer dan 20 sec. wacht wordt het programmerproces afgebroken.



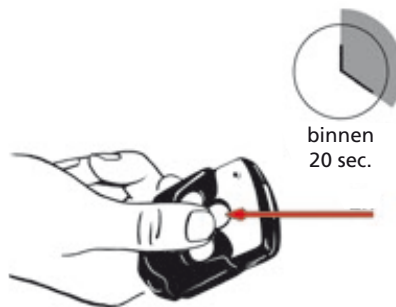
7. Als de handzender door de besturing is geaccepteerd, gaat het groene LED-lampje gedurende 1 sec. branden en gaat daarna weer uit.

8. Als u nog een handzender wilt programmeren, begint u weer bij stap 2.

7.2.2 LOSSE HANDZENDERS WISSEN (M.U.V. MASTERZENDER)

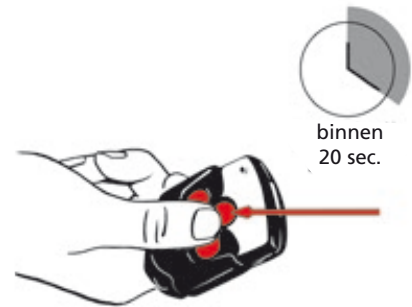


1. luit de deur en druk **langer dan 3 sec.** met een dun voorwerp (bijvoorbeeld een pen of potlood) op de programmeerknop tussen het rode en groene LED-lampje van de besturing.
2. Laat de programmeerknop los zodra het groene LED-lampje snel knipperen.
3. Druk nu **binnen 20 sec.** op de middelste zendknop van de masterzender.



4. Als de besturing de master zender heeft geaccepteerd, gaat het groene LED-lampje 2 sec. branden en blijft daarna snel knipperen.
5. Druk **binnen 20 sec.** tweemaal achter elkaar op de middelste knop van de handzender die u wilt wissen. Als u langer dan 20 sec. wacht wordt het wisproces afgebroken.
6. Als de zendercodesucces vol is gewist, gaat het groene LED-lampje gedurende 1 seconde branden en gaat dan weer uit.
7. Als u nog een handzender wilt wissen, begint u weer bij stap 1.

7.2.3 ALLE HANDZENDERS WISSEN (M.U.V. MASTERZENDER)



binnen
20 sec.

1. Sluit de deur en druk **langer dan 3 sec.** met een dun voorwerp (bijvoorbeeld een pen of potlood) op de programmeerknop tussen het rode en groene LED-lampje van de besturing.
2. Laat de programmeerknop los zodra het groene LED-lampje snel begint te knipperen.
3. Druk nu **binnen 20 sec.** op de middelste zendknop van de master zender.



4. Als de besturing de masterzender heeft geaccepteerd, gaat het groene LED-lampje 2 sec. branden en blijft daarna snel knipperen.
5. **Druk binnen 20 sec.** opnieuw langer dan 3 sec. op de programmeerknop van de besturing. Als u **langer dan 20 sec.** wacht wordt het wisproces afgebroken.
6. Als alle zendercodes (met uitzondering van de masterzendercode) succesvol zijn gewist, gaat het groene LED-lampje gedurende 1 sec. branden en gaat dan weer uit.



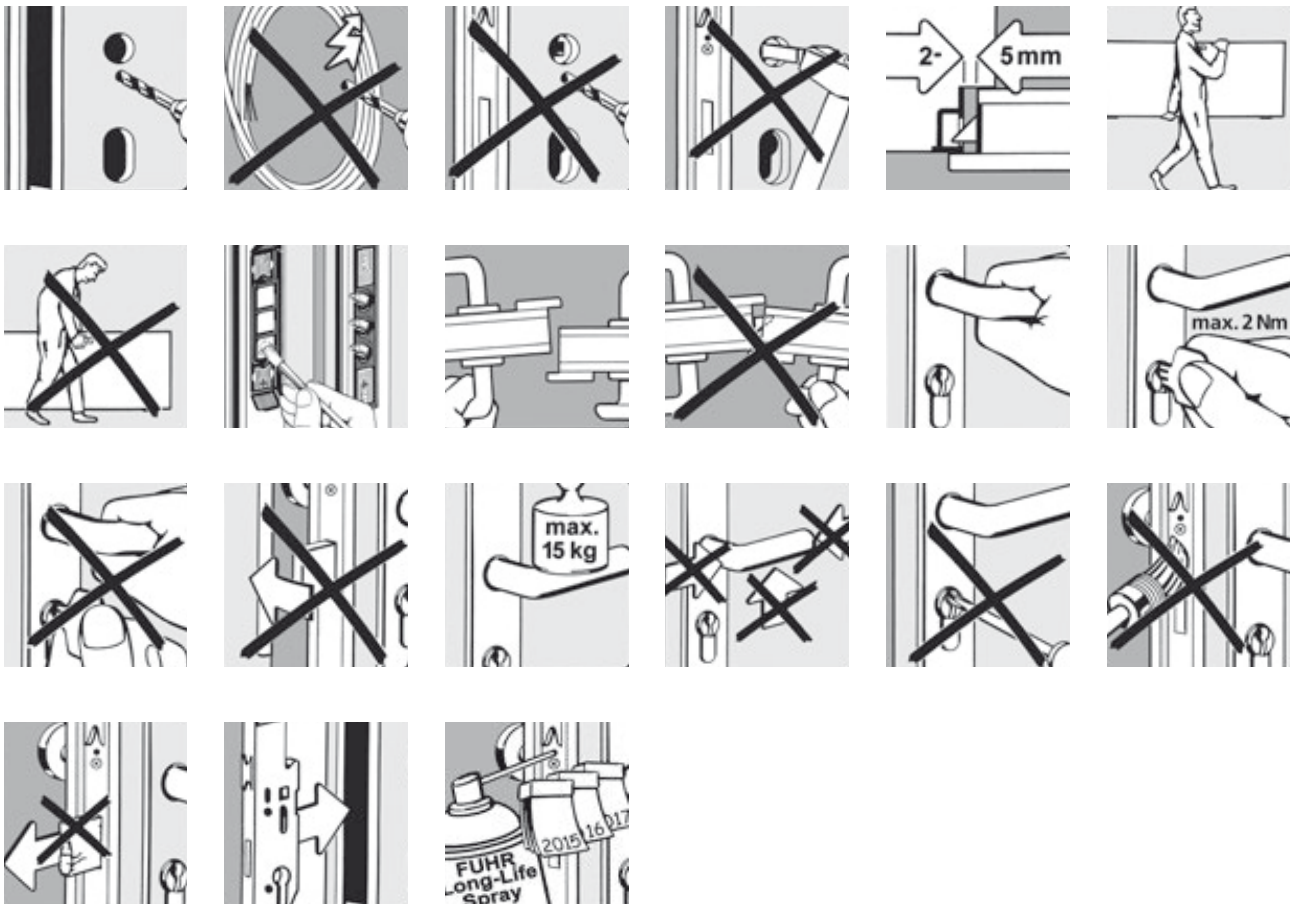
Opmerking:

Als bij het opslaan of wissen de masterzender niet wordt herkend, wordt respectievelijk de opslagfunctie of wisfunctie afgebroken.

8 Onderhoud



De aangegeven instructie dient als aanvullende informatie ten behoeve van de FUHR productaansprakelijkheid voor deursloten, kijk ook op www.fuhr.nl. Opdrachtgevers en gebruikers moeten worden gewezen op naleving van deze informatie. Indien deze noodzakelijke instructies niet worden opgevolgd kan een storingsvrije werking van het systeem niet worden gegarandeerd. De FUHR autotronic-sluiting mag uitsluitend worden gebruikt in combinatie met de meegeleverde componenten. Anders vervalt de garantie.



Beslagonderdelen die relevant zijn voor de veiligheid moet ten minste eenmaal per jaar worden gecontroleerd op solide bevestiging en sporen van slijtage. Indien nodig moeten de montageschroeven door een gespecialiseerd bedrijf worden geïnspecteerd en moeten beslagonderdelen die zijn beschadigd of versleten worden vervangen door originele onderdelen. Bovendien moeten alle bewegende delen en sluitplaten worden gesmeerd en worden gecontroleerd op een soepele werking. Gebruik alleen reinigings- en onderhoudsmiddelen die geen nadelige invloed hebben op de corrosiebescherming van de beslagonderdelen. Plaatsing en vervanging van beslag(onderdelen) moet worden uitgevoerd door een gespecialiseerd bedrijf.

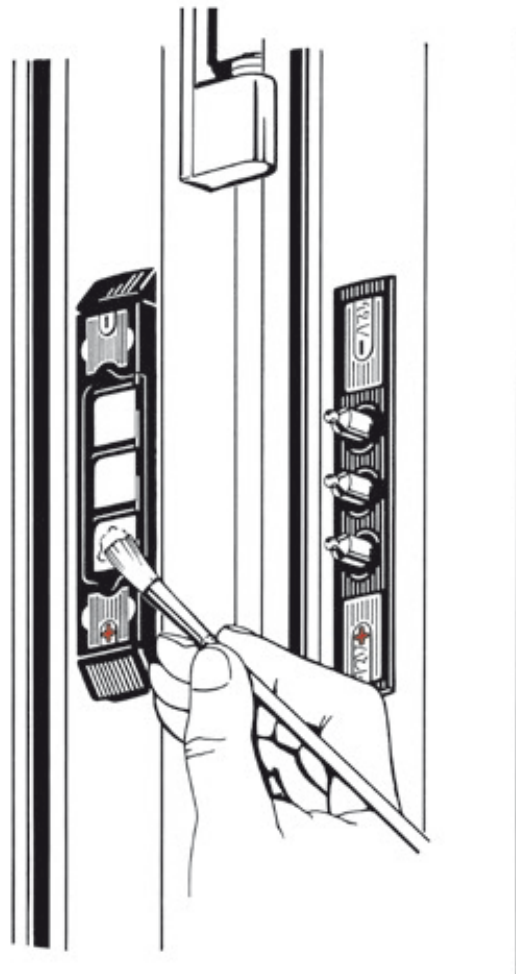
Wij raden aan voor het onderhoud een onderhoudsovereenkomst aan te gaan met een gespecialiseerd bedrijf.

8.1 CONTACTEENHEID



Om te allen tijde een storingsvrij contact tussen de contactvlakken en de verende elementen te garanderen, moeten de drie contactvlakken tweemaal per jaar met het meegeleverde contactvet worden behandeld.

(Het contactvet kan onder artikelnummer NZ80077 worden nabesteld.)



9 Problemen en storingen oplossen

Als er sprake is van een storing in de werking van de FUHR **autotronic**-sluiting, dan kunt u in de onderstaande foutenmatrix de oorzaak en de oplossing van het probleem opzoeken.



BELANGRIJK: De FUHR autotronic-sluiting is door de fabrikant in zijn geheel zorgvuldig gecontroleerd. Als er na de montage problemen optreden met het slot, moet de oorzaak in eerste instantie worden gezocht in de montage. De FUHR autotronic-sluiting mag nooit geforceerd via de greep worden geopend! Alle onderdelen zijn ontworpen op een soepele gang. De FUHR autotronic-sluiting is er niet op berekend om deuren die onder spanning staan of zijn vervormd recht te trekken! Voor een duurzame, storingsvrije werking is zorgvuldige, probleemloze montage en onderhoud van de deur noodzakelijk.

Type fout	Signaal	Mogelijke oorzaken	Probleemoplossing
Slot wordt niet via de motor ontgrendeld.	Groene en rode LED-lampjes knipperen.	De schoot loopt zwaar.	Montage van deur controleren en eventueel deur opnieuw afstellen.
		De deur is vervormd.	Montage van deur controleren en eventueel deur opnieuw afstellen.
		De sluitplaten zijn te strak afgesteld.	Sluitplaten aanpassen/losser afstellen
Slot wordt niet ontgrendeld of vergrendeld.	Groene en rode LED-lampjes branden.	De middelste schoot is geactiveerd.	Middelste schoot opnieuw sluiten.
		Dataverbinding tussen de elektronische aandrijving en de besturing is onderbroken.	Controleren of de contacten de juiste polariteit hebben (+/-, zie 4.1.3 en 4.2.5).
		Een of meer kabels zijn beschadigd.	Liggen de contactpunten op het contactvlak als de deur is gesloten? Alle kabels en connectoren controleren.
Slot wordt niet vergrendeld.		Stootcontact en contactvlakken maken geen contact.	Contactvlakken smeren (zie 8.1).
		Magneten in de sluitplaten worden niet bereikt.	Sluitplaten of deur opnieuw afstellen.
Slot wordt niet via de motor vergrendeld.	Er branden geen LED-lampjes.	Kortsluiting in stroom- of dataverbinding tussen de motor en de besturing.	Controleren of de contacten de juiste polariteit hebben (+/-, zie 4.2.1 en 4.2.5).
			Kabel van groene multifunctionele stekker correct aansluiten (zie 6.2).

Type fout	Signaal	Mogelijke oorzaken	Probleemoplossing
Deur kan met de handzender of een externe openingsimpuls niet worden geopend.	Het rode LED-lampje brandt.	De handzender is niet geprogrammeerd.	Handzender programmeren.
		De afstand naar de ontvanger is te groot.	Handzender dichterbij de deur houden.
		De batterij van de handzender is te zwak.	Handzender dichterbij de deur houden en batterij vervangen.
De schoten blijven te kort ingetrokken als de deur motorisch wordt geopend.	Het groene LED-lampje brandt als de deur is gesloten.	De contactmagneet voor de motor is defect.	Contactmagneet aan kozijnzijde monteren of in de sluitplaat plaatsen.
Deur gaat open.	De groene en rode LED-lampjes branden.	Dit is geen fout. Er wordt vastgesteld dat de deur langer dan 20 sec. is geopend.	Deur sluiten. Het slot wordt weer automatisch vergrendeld.
Schoot blijft ingetrokken.		De drijfstanden worden door de bevestigingsschroeven vastgeklemd.	Schroeven recht indraaien.
		Het externe stuursignaal op connector 9-10 is te lang actief.	Impulsduur verkleinen tot ≤ 1 sec.

10 Technische gegevens

10.1 FUHR autotronic-HANDZENDER (DRAADLOZE AFSTANDSBEDIENING)

De handzenders voldoen aan de R&TTE- richtlijn 1999/5/EG

Codering:	niet nodig omdat de zendercode wordt geprogrammeerd
Frequentie:	868,3 MHz
Kanalen:	3
Modulatie:	FSK
Bereik:	Afhankelijk van de inbouwsituatie maximaal ca. 50 m
Voeding:	1 x 3 V batterij, CR 2032
Activeringscontrole:	LED
Temperatuurbereik:	-10 °C tot +50 °C
Afmetingen:	53 x 36 x 15 mm
Gewicht:	ca. 20 g (incl. batterij)

10.2 FUHR autotronic-BESTURING MET DRAADLOZE ONTVANGER

Codering:	niet nodig omdat de zendercode wordt geprogrammeerd
Frequentie:	868,3 MHz
Modulatie:	FSK
Antenne:	Kabelantenne ca. 110 mm
Voeding:	12 V DC
Activeringscontrole:	2 LED-lampjes
Temperatuurbereik:	-10 °C tot +50 °C
Afmetingen:	120 x 45 x 25 mm
Gewicht:	ca. 75 g (incl. kabels en behuizing)
Beschermingsgraad:	IP 20
Alarmuitgang:	max. contactbelastbaarheid 125 V AC/1 A/62 VA

10.3 FUHR autotronic-MOTORAANDRIJVING

Afmetingen:	50 x 206 x 15,5 mm
Gewicht:	ca. 500 g (alleen elektrische vergrendeleenheid)
Voeding:	12 V DC
Signalering:	1 Piezo-Summer
Temperatuurbereik:	-10 °C tot +50 °C
Contactbelastbaarheid relais:	60 V DC/1 A/30 W

10.4 FUHR autotronic-TRAFO (MONTAGE IN DEURKOZIJN)

Type: Primaire schakelregelaar (enkelfase, primair gestuurde inbouwvoeding)
Impulsbelastbaar, kortsluitingsbeveiliging, nullastbeveiliging, hoog rendement, thermische overbelastingsbeveiliging

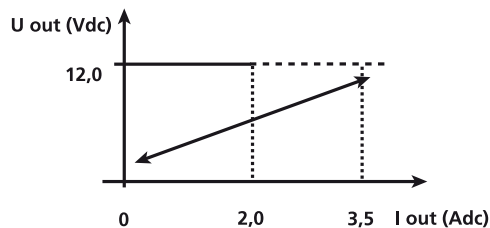
Getest volgens:	EN 60950
EMC:	EN 50081-2 (elektromagnetische straling) EN 61000-6-2 (elektromagnetische immuniteit)
Testspanning:	4,2 KV
Module:	omhuld en gegoten
Beschermingsgraad:	IP 20 met stekker (IP 53 zonder stekker)
Beschermingsklasse:	voorbereid voor apparaten en installaties van beschermingsklasse I
Omgevingstemperatuur:	-20 °C tot +60 °C (0 °C tot 40 °C zonder derating)
Relatieve luchtvochtigheid:	5 tot 80 %
Koeling:	Zelfkoeling door natuurlijke convectie
Opslagtemperatuur:	-25 °C tot +85 °C

Ingangsspanningsbereik:	230 V AC ingang (180 tot 264 V ingangsspanningsbereik)
Frequentie:	50 tot 60 Hz
Ingangsstroom:	normaal 0,7 A bij 230 V AC
Inschakelstroom:	<15 Ap
Overbrugging bij stroomuitval:	>20 ms bij nominale spanning 230 V AC
Overspanningsbeveiliging:	ja
Aansluitingen:	3 m kabel met 3 x 0,75 mm ²

Uitgangsspanning:	12 V DC gestabiliseerd 2% (SELV)
Uitgangsstroom:	2,0 A 100 % ED 3,5 A bij 5 % ED
Rimpel:	<100 m Vpp (bij 20 MHz bandbreedte)
Regelafwijking:	max. 2 %
Stroombegrenzing:	zie grafiek
Rendement:	typisch 79 %
Aansluitingen:	300 mm x 0,75 mm ²

Afmetingen:	230 x 25 (29) x 35 mm
Gewicht:	ca. 350 g (incl. kabels)

Stroom-spanningskarakteristiek:

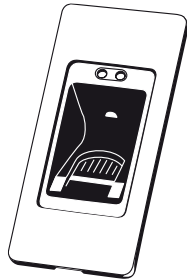


11 Optioneel toebehoren

11.1 Draadloze vingerscan

Modern, biometrisch systeem met grote betrouwbaarheid. Met 2-kanaals techniek. Openingsimpuls met een Rolling-Code procedure. Met vlakke RVS afdekkap.

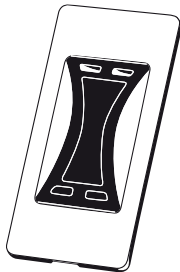
Art.nr. NB649N



11.2 Draadloze transponderlezer

Contactloze code-overdracht door transponders. Met 2-kanaals techniek. Openingsimpuls met een Rolling-Code procedure. Met vlakke RVS afdekkap.

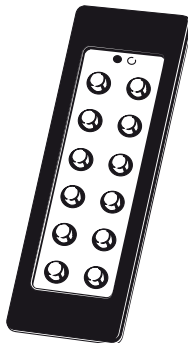
Art.nr. NB693N



11.3 Draadloos codeklavier

Toegangsautorisatie met 4-tot 8-cijferige toegangscode. Met 2-kanaals techniek. Openingsimpuls met een Rolling-Code procedure. Met vlakke RVS afdekkap.

Art.nr. NB702N



11.4 Comforttoegang SmartTouch

Actief transpondersysteem die zorg draagt voor een deur-ontgrendeling zonder sleutel. De set bestaat uit een ontvangst module, activerings-schakelaar en master transponder.

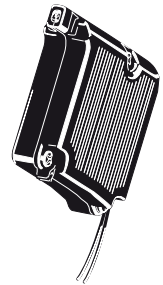
Art.nr. NB506N



11.5 Draadloze ontgangstmodule

Stekkerverbinding met de motoraandrijving. Combineerbaar met alle FUHR draadloze modules. De toepassing van een aparte besturing kan hiermee achterwege gelaten worden. De kabel wordt direct op de stekker van de motoraandrijving aangesloten. Stroomvoorziening met twee draden is voldoende. Er kunnen 25 zenders ingelezen worden.

Art.nr. NBF490



11.6 Inbouwzender voor intercom installaties

Voor inbouw bij een intercom installatie. Indien er een spanning van 5-24 V AC of 6-32 V DC vloeit, zal er een zend signaal naar de deuropener gaan. Inclusief voorgemonteerde aansluitkabel.

Art.nr. NZ80123



11.7 Afstandbediening

Extra afstandbediening met groene drukknoppen.

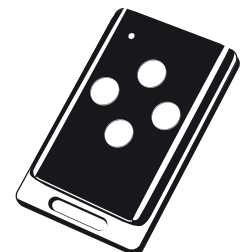
Art.nr. NZ80062



11.8 4-kanaals-afstandbediening

Afstandbediening, zwart, met 4 witte drukknoppen.

Art.nr. NZ80182F



11.9 Draadloze wandschakelaar

Deur opent met een druk op de toets vanaf een willekeurige plaats aan de binnenzijde. Met batterijvoeding. Zilverkleurig met transparant front.

Art.nr. NZ80104

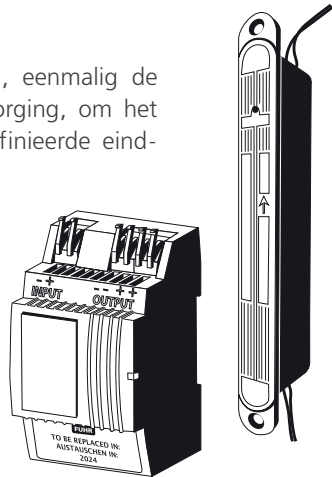


11.10 Nood-accu

Zorgt bij stroomuitval, eenmalig de 12 V DC stroom verzorging, om het motorslot in een gedefinieerde eindstelling te krijgen.

Kozijnmontage
Art.-nr. NZP0607

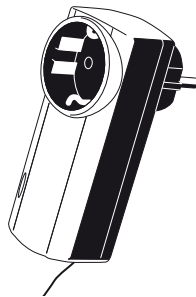
Montage voor
montagerail
Art.-nr. NZP0632F



11.11 Draadloze ontvanger voor contactdoos

Vorbereid voor standaard contactdozen. Voor besturing van beschikbare elektrische aandrijvingen, zoals garagedeuren, met sleutel-zender.

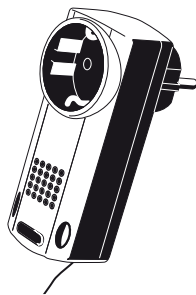
Art.-nr. NZ80088



11.12 Draadloze bel voor contactdoos

Vorbereid voor standaard contactdozen. Voor ontvangst van een signaal van het draadloze codeklavier of de wandschakelaar. In combinatie met een deurkrukcontact en inbouwzender ook geschikt voor akoestische bewaking van de deurkruk.

Art.-nr. NZ80122



11.13 Universele adapter

ting op ter plaatse beschikbare besturingen, zoals de aandrijving van een garagedeur.

Externe spanning (12-24 V AC/DC) noodzakelijk.

Art.-nr. NZ80023



11.14 Controle LED voor de buitenzijde van de deur

Als optie toe te passen voor visuele aanduiding van de vergrendeling.

Art.-nr. NZ80067



11.15 Losse afdekkappen voor de besturing met schuifschakelaar en aansluitkabel

Maakt het mogelijk de dagstand functie handmatig te activeren (aansluiting op poort 9 + 10 of 11 + 12, functie 2. Zie blz. 25).

Zilver Art.-nr. NZSTZ0265
RVS Art.-nr. NZSTZ0459



11.16 Contactvet

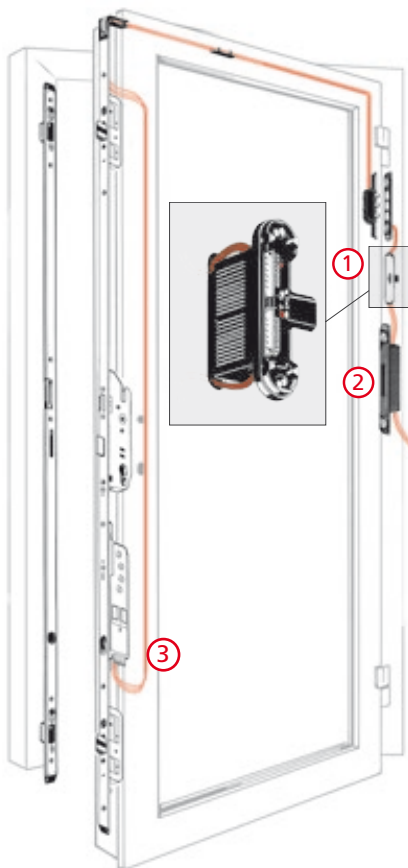
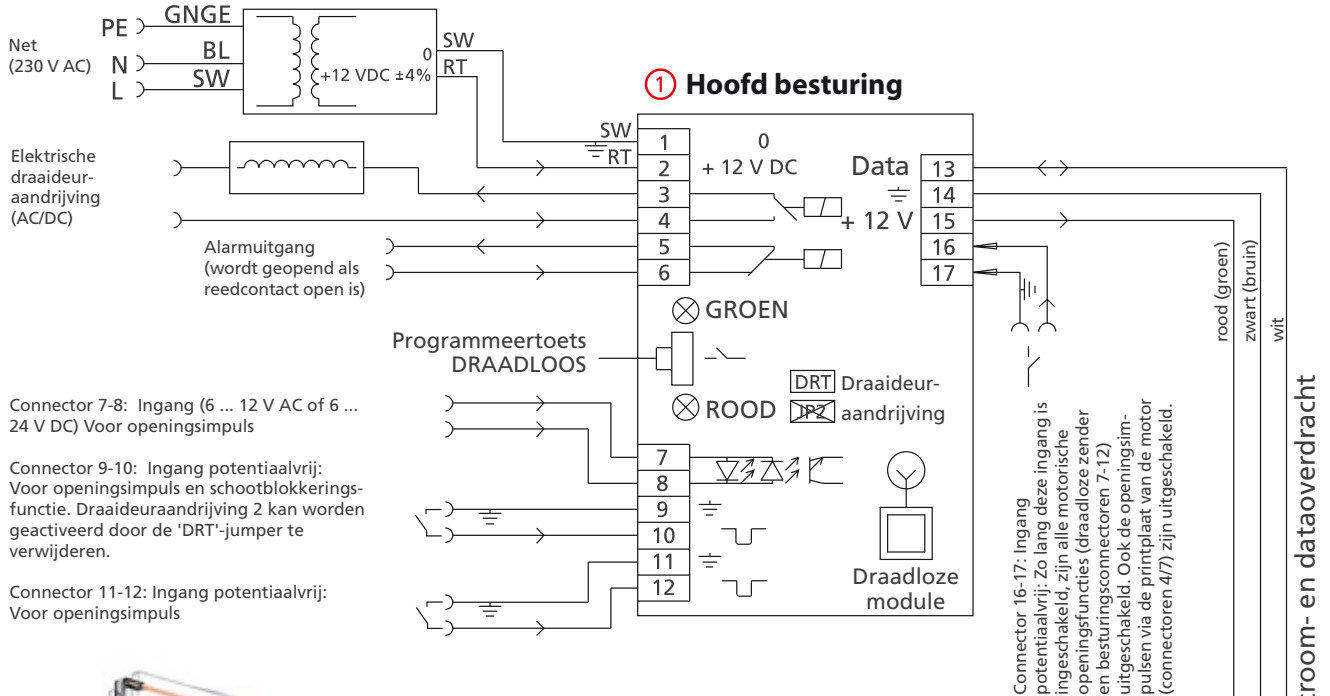
Door het invetten van de contactvlakken bij het stroom- en datacontact, wordt een optimale geleiding verkregen.

Art.-nr. NZ80077

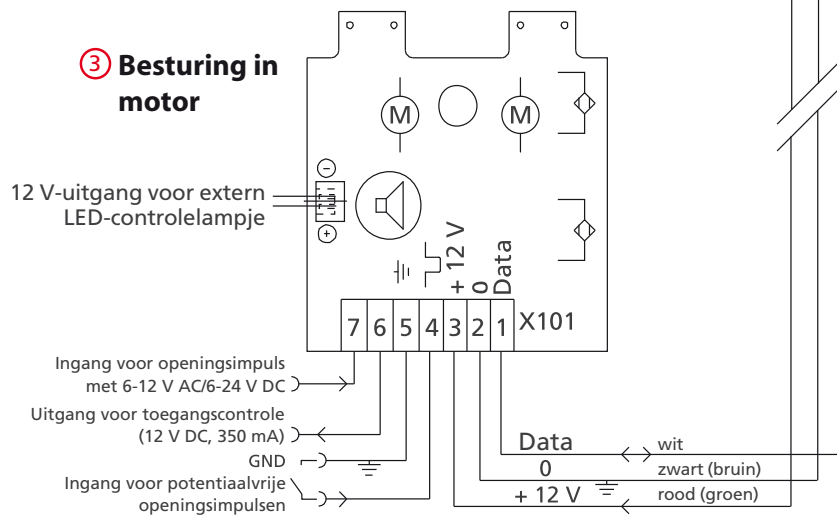


12 Schakelschema

② Voedingsspanning via FUHR trafo min. 12 V DC (restrimpel < 250 mVpp)



③ Besturing in motor



FUHR Benelux B. V.

Galvanistraat 55 NL-6716 AE Ede
Tel.: +31 318 691100 Fax: +31 318 691109
www.fuhr.nl · info@fuhr.nl

FUHR