

CONFORT 160

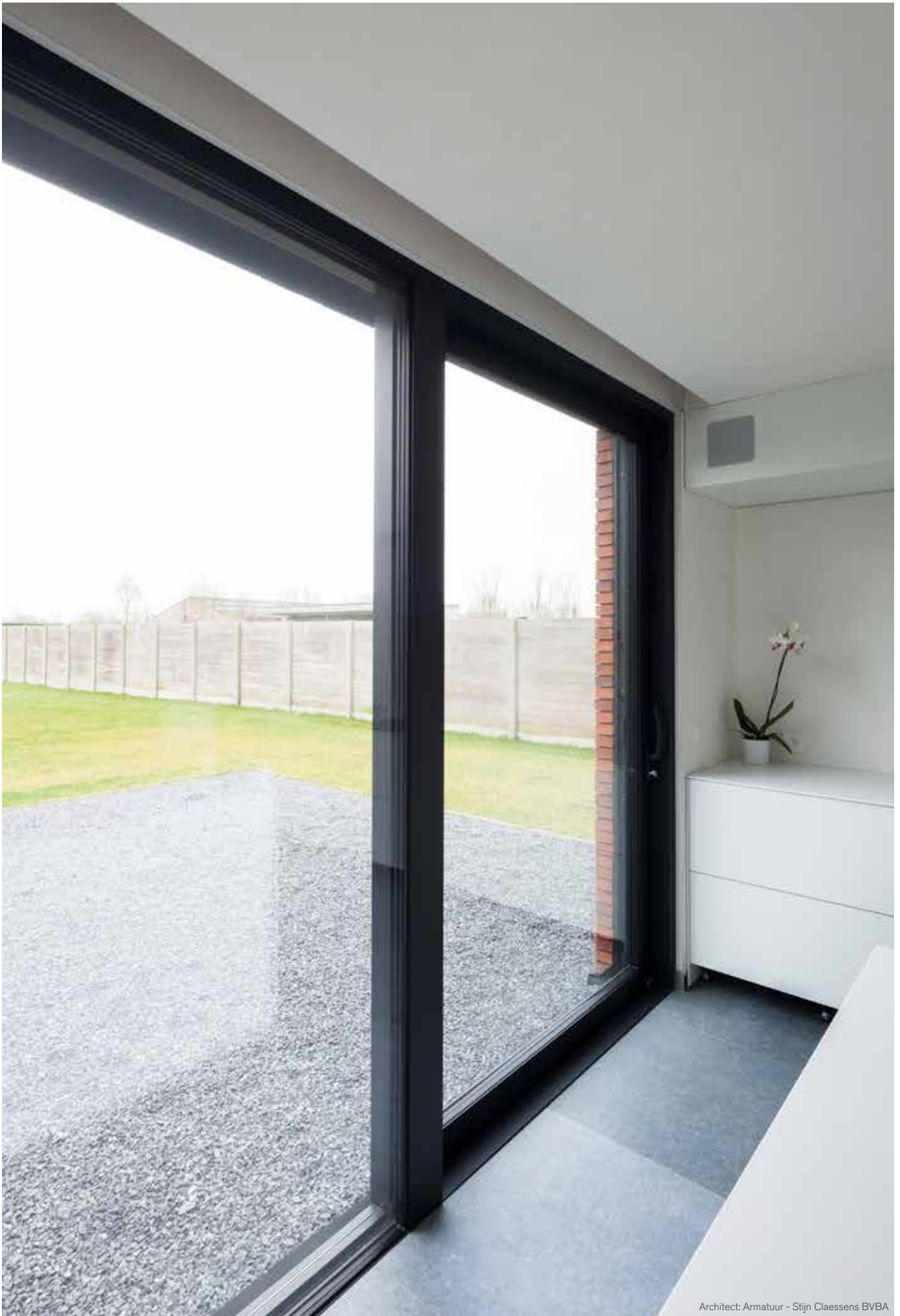
SCHUIF- EN

HEFSCHUIFSYSTEMEN



sapa:

By  Hydro



Architect: Armatuur - Stijn Claessens BVBA

Confort 160

Hoogwaardige schuifdeuren met grote glasoppervlakken en zware glasbelastingen en een minimalistische esthetische lijn

Confort 160 is een uiterst performant, thermisch onderbroken schuifdeursysteem in (hef-)schuifuitvoering, dat de gebruiker een groot bedieningsgemak biedt. Het systeem heeft niet alleen mooie esthetische lijn, maar is ook duurzaam, stabiel en opmerkelijk energie-efficiënt. Dankzij zijn maximale vleugelgewicht tot 400 kg vormen grote glasoppervlakken geen enkel probleem.



Aanzienlijke energiebesparing op een modulaire basis

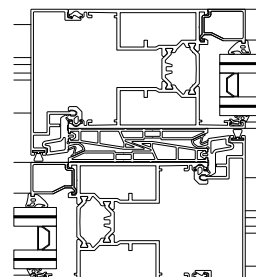
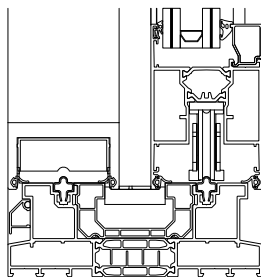
- De thermische isolatie van de Confort 160-profielen wordt gewaarborgd door omega-vormige, glasvezelversterkte polyamidestrips tot 50 mm. Het selectieve gebruik van thermische inserts verbetert de thermische waarden. Het resultaat hiervan is dat het Confort 160-systeem een hoog thermisch prestatieniveau en een betere totale warmte-isolatie biedt. Dit zorgt voor een beduidend lage energieverbruik, wat het milieu alleen maar ten goede komt.
- Het systeem kan een glasdikte tot 53 mm opvangen.

Confort 160 SHI-Minergie	U_i tot 2,9 W/m ² K
Confort 160 SHI	U_i tot 2,9 W/m ² K
Confort 160 SI	U_i tot 3,0 W/m ² K
Confort 160 I	U_i tot 3,3 W/m ² K
Confort 160 Basic	U_i tot 3,9 W/m ² K

4 Isolatieniveaus

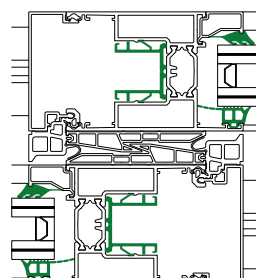
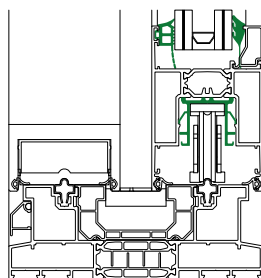
Confort 160 Basic

- U_i tot 3,9 W/m²K



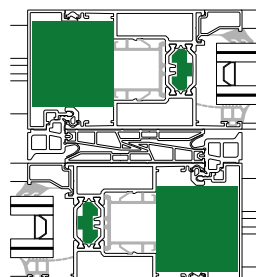
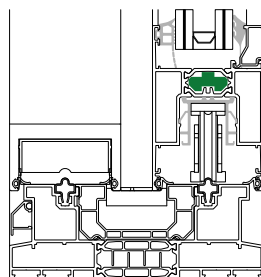
Confort 160 I

- U_i tot 3,3 W/m²K
- Verbeterde thermische beglazingsrubbers
- Beslag gemonteerd in isolatieprofiel



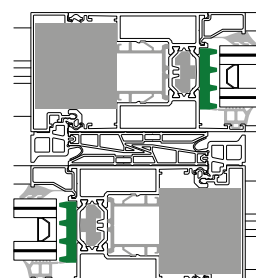
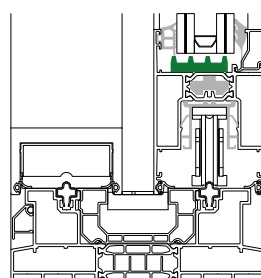
Confort 160 SI

- U_i tot 3,0 W/m²K
- Verbeterde thermische beglazingsrubbers
- Beslag gemonteerd in isolatieprofiel
- Voorgevormde PE-inserts in kader- en vleugelprofiel (concept Foam-Power®)



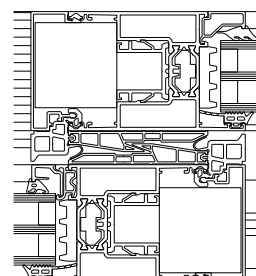
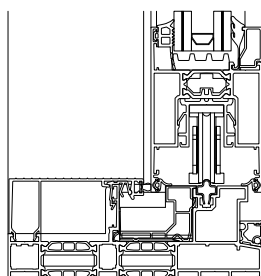
Confort 160 SHI

- U_i tot 2,9 W/m²K
- Verbeterde thermische beglazingsrubbers
- Beslag gemonteerd in isolatieprofiel
- Voorgevormde PE-inserts in kader en vleugel (concept Foam-Power®) PE-insert in de glassponning (concept Foam-Power®)



Confort 160 SHI MINERGIE®

- $U_i = 1,3$ W/m²K - 2,9 W/m²K
- Verbeterde thermische beglazingsrubbers
- Beslag gemonteerd in isolatieprofiel
- Voorgevormde PE-inserts in kader en vleugel (concept Foam-Power®)
- PE-insert in de glassponning (concept Foam-Power®)
- Enkel beschikbaar voor mono-rail



Confort 160	Basic	I	SI	SHI	SHI-Minergie
U_{frame}	≥ 3,2	≥ 2,8	≥ 2,6	≥ 2,09	≥ 1,3
U_{window} ($U_{\text{glazing}} = 1,1$)	1,6	1,5	1,5	1,4	-
U_{window} ($U_{\text{glazing}} = 0,8$)	1,3	1,3	1,2	1,2	0,90
U_{window} ($U_{\text{glazing}} = 0,5$)	1,1	1,0	0,98	0,91	0,80

Confort 160 SHI - Minergie

Wat is Minergie?

MINERGIE® is een duurzaamheidskenmerk voor nieuwe en gerenoveerde gebouwen. De kern van MINERGIE® is comfort - het comfort van de mensen die in het gebouw wonen of werken. Hoogwaardige bouwschillen en het verschaffen van hoge luchtkwaliteit door middel van gecontroleerde verversing maken gezonde comfortniveaus mogelijk. Energieverbruik wordt als de primaire kwantificeerbare indicator voor de kwaliteit van het gebouw gebruikt. Op die wijze kan een betrouwbare en consistente evaluatie worden uitgevoerd. Alleen de finale energie die de werking van het gebouw opslopt, is relevant. Een MINERGIE®-gebouw mag niet meer dan 3 liter brandstof voor iedere vierkante meter verbruiken - dat betekent tot 5 keer minder energieverbruik dan een traditionele constructie.

De MINERGIE®-norm wordt breed erkend en aanvaard, hoofdzakelijk dankzij haar objectieve benadering. Met dien verstande dat constructeurs en ontwerpers de norm kunnen bereiken, genieten zij de volledige vrijheid op vlak van zowel hun ontwerp en materiaalkeuze als hun keuze van interne en externe gebouwstructuren.

De MINERGIE®-norm is niet tot residentiële gebouwen beperkt. Andere gebouwen die het MINERGIE®-label hebben verkregen, zijn onder andere kantoorgebouwen, scholen en zelfs winkelcentra.

Minergie Specificaties voor schuifsystemen

Elementafmetingen WxH	U _g	Beglazingsoppervlak
4,50 x 2,30 m (frame)	0,7 W/m ² K	>75%

Confort 160 Minergie-oplossing

Een uitstekende thermische isolatie is de cruciale eerste stap om energie-efficiënte gebouwen te verwezenlijken. Gebruikmakend van drievoudig geïsoleerd glas bereikt de Confort 160-oplossing een uitstekend isolatieniveau voor zowel nieuwbouw als renovatieprojecten. Zonder afbreuk te doen aan zijn vlekkeloze en vlotte schuiffunctie biedt de Confort 160 uitgebreide glasoppervlakken in combinatie met een aantrekkelijke esthetische lijn. Daarenboven biedt de mogelijkheid om met een vernieuwend, energie-efficiënt en duurzaam systeem te werken, opdat aan de nieuwste technische normen en bouw trends kan worden voldaan. Het systeem toont eveneens aan dat moderne bouwstandaarden hand in hand kunnen gaan met het comfort en gemak van grote schuifdeuren. De dubbele rij van PA-strips die voor het ongeëvenaarde isolatieniveau zorgt, heeft geen invloed op de bouwdiepte van het systeem: Confort 160 blijft een compact systeem (160 mm).

Het geïsoleerde schuifstelsel van Confort 160 met MINERGIE®-certificaat is erkend als de optimale oplossing voor milieubewuste architecten, constructeurs en bouwers; het introduceert een weergaloos isolatieniveau voor passieve huizen.

MINERGIE®

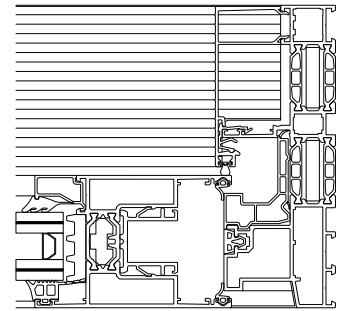
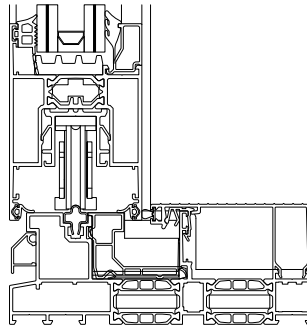


Confort 160

Een verscheidenheid aan mogelijkheden

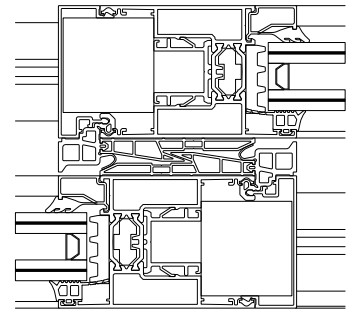
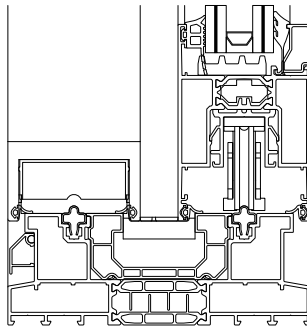
Confort 160 1-rail

- Schuif- en hefschuifversie
- Grotere beglazingsoppervlakken
- Geen extra profiel voor centrale middendichting
- Schuivende vleugel aan de binnen- of buitenkant



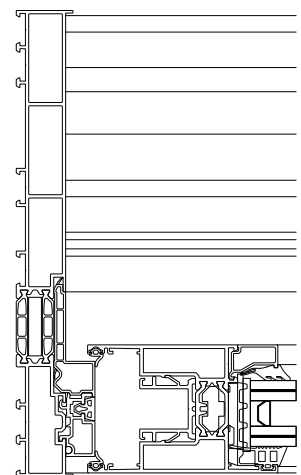
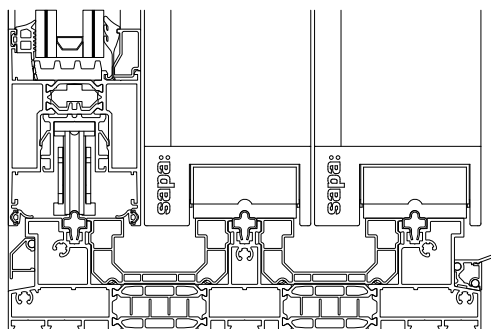
Confort 160 2-rail

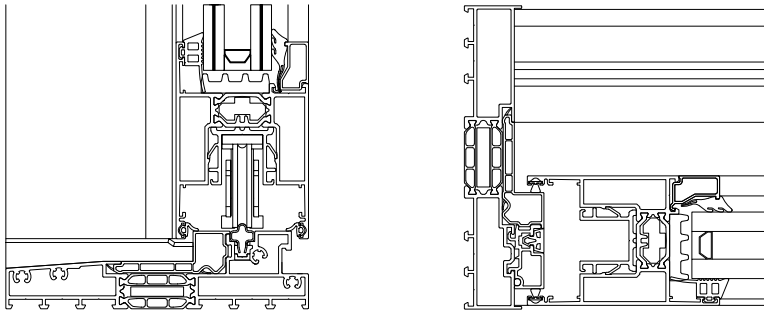
- Identieke profielen voor schuif- en hefschuifversie
- Geoptimaliseerde fabricage dankzij clipsen, rechte sneden en aangepaste eindstukken
- Meerpuntsluiting mogelijk
- Verschillende afwerkingmogelijkheden



Confort 160 Rechte snede / 3-rail

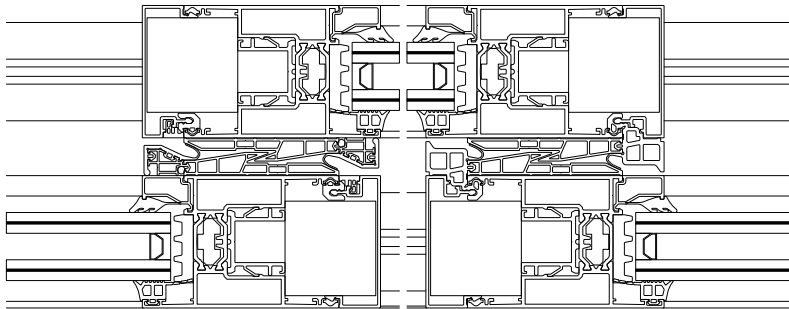
- Dire vleugels naast mekaar
- Twee derde van het raam kan open
- Dezelfde isolatiestukken en dichtingen als 2-rail
- Combinatie van 3-rail en rechte snede is mogelijk





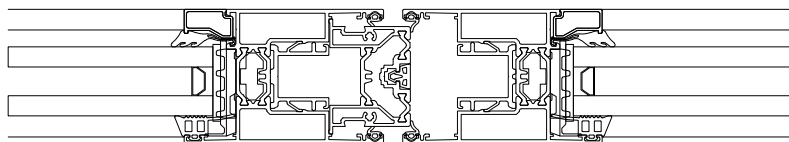
Confort 160
Rechte snede / verlaagde dorpel

- Alle profielen zijn recht afgesneden: geen freesbewerkingen
- Slanke aanzichtbreedte
- Standaardframe kan gebruikt worden
- De verlaagde dorpel met rechte snede heeft een hoogte kleiner dan 20 mm



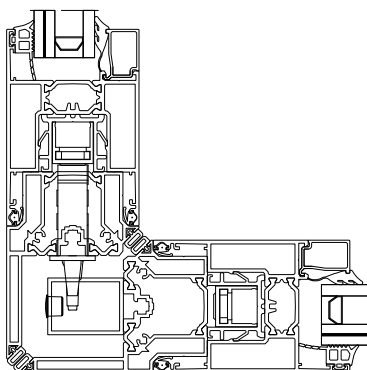
Confort 160
Oplossing vast-schuif-vast

- Enkel hef-schuifversie
- Grotere beglazingsoppervlakken
- Geen extra profiel aan de vergrendelingszijde, hetgeen de aanzichtbreedte verkleint



Confort 160 dubbele schuif

- Volledig thermisch geïsoleerd
- Standaard vergrendelingsplaat
- Kliksysteem bij het installeren
- Beschikbaar voor schuif-en-hefschuifversies



Confort 160
Oplossing met open hoek

- Toepasbaar op versies met 1, 2 en 3 rails
- Zowel binnen- als buitenhoek
- Eenvoudige montage
- Veilige vergrendeling met een geïntegreerde comfort-close functie

Confort 160

Eigenschappen

- De afwateringsgaten en geïntegreerde afdichtingsstukken garanderen een perfecte waterafvoer.
- Twee gescheiden afwateringsniveaus.
- Bij de schuifuitvoering garanderen Q-Lon-dichtingen een perfecte weersbestendigheid en bij de hefschuifversie vervullen EPDM-dichtingen die functie.
- De in de centrale voeg aangebrachte combinatie van dichtingen en borstels zorgt voor een tochtvrije deur.
- Speciaal profiel voor bimetaaloplossing.

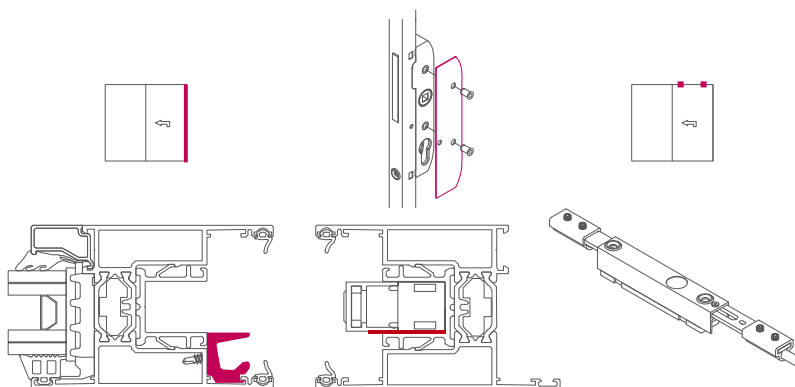
Design

- Confort 160 werd speciaal ontworpen met het oog op een aantrekkelijk design van kader en vleugel.
- Het systeem is compatibel met andere producten van Sapa, zoals onze oplossingen voor gordijngevels en serres.
- Het buitenkader is zodanig ontworpen dat de dorpel tot op het niveau van het binnenkader kan worden ingewerkt waardoor een drempelloze toegang ontstaat.
- Standaard ventilatiesystemen kunnen gemakkelijk geïntegreerd worden.
- Een uitgebreid gamma van supplementaire profielen zorgt voor een perfect geïntegreerde afwerking van de vensters in het gebouw.
- Speciaal ontworpen eindstukken maken de Confort 160 in ieder opzicht compleet.
- Het slot van de Confort 160 hefschuif biedt de mogelijkheid om 's nachts gebruik te maken van een vergrendelde kierstand, waardoor het gebouw een goede ventilatie geniet.



Verbeterde veiligheid: Confort 160 RC 2

- De combinatie van meerpuntsluiting, veiligheidsglas en speciaal beslag garanderen een betere inbraakwerendheid.
- Antidiefstalprofiel voorkomt binnendringen via verticale flens.
- Pantserplaat schermt slot af.
- Veiligheidsplaatjes aan de bovenkant van de vleugel maken het uitheffen ervan onmogelijk.
- Dankzij het gebruik van buisvormige glaslatten aan de binnenkant wordt het losmaken ervan via de buitenkant verhinderd (4).
- Inbraakwerendheidsklasse ENV 1627 – 1630 RC2



Gemakkelijke montage en installatie

- Het Confort 160-schuifstelsel werd zodanig ontworpen dat het gemakkelijk door de fabrikant geassembleerd kan worden: Zo is het aantal benodigde handelingen voor de montage van een Confort 160 erg beperkt.
- De kader- en vleugelprofielen worden gemonteerd met behulp van verbindingshoeken met excentrische nok of pershoeken. Inox-egalisatiehoekjes garanderen een perfecte uitlijning.
- Alle profielbewerkingen gebeuren met speciaal ontworpen ponsmachines of bewerkingscentra. De afwateringsgaten, vleugeluitsnijdingen en geponste gaten voor de excentrische nokhoeken zijn dus heel precies, wat in een snelle en accurate montage resulteert.
- Voor de installatie van de loopwagens zijn geen ponsen nodig.
- Gemakkelijk aan te brengen centraal drainagesysteem.
- Recht afgesneden afwerkingsprofielen ter hoogte van de verbindingselementen.
- Maximale voorbereiding binnen het bedrijf, minimale assemblage op de werf.
- Gelijke montageprocedures voor schuif- en hefschuifuitvoering.
- Montagehandleidingen en nauwkeurige software geeft de monteur de informatie die hij nodig heeft om snel te werk te gaan.
- Sapa biedt zijn software SapaLogic, een open concept voor automatisering, aan monteurs aan die over CNC-machines beschikken.



Confort 160

Kracht en duurzaamheid

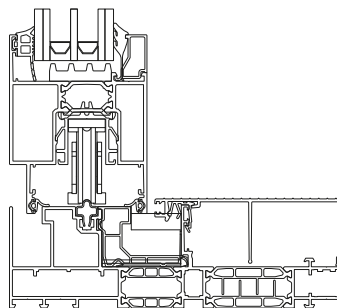
- Dankzij de combinatie van sterke profielen, roestvrijstalen rails en wieltjes van polyamide met naaldlagers kan de Confort 160 gebruikt worden voor beglazingsoppervlakken tot een hoogte van 3 meter zonder externe versterkingen.
- Het gebruik van een inox-rail staat garant voor een vlotte bediening van de vleugels en voorkomt een afbladdering van de afwerkingslaag.
- De loopwagens met kunststof wielen kunnen een gewicht tot 400 kg per vleugel dragen zonder enige invloed op de vlotheid van de schuifbeweging.
- De vleugelprofielen hebben een inbouwdiepte van 70 mm en zijn geschikt voor beglazing tot 53 mm.
- Het gebruik van driedubbel en gelamineerd glas behoort dus zonder meer tot de mogelijkheden.



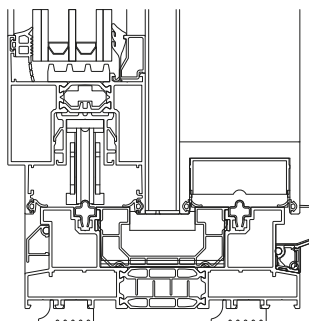
Confort 160 XL

Omwille van de stijgende thermische eisen werd de performante reeks Confort 160 uitgebreid op vlak van glasmogelijkheden voor het vast deel in het buitenkader, in de monorail. Hierdoor kan glas met een dikte van 72 mm toegepast worden. Ook in de vleugel kan glas tot een diepte van 63 mm opgenomen worden.

De Confort 160 behoort hiermee tot de meest performante systemen en kan voldoen aan het isolatieniveau voor een passief huis.



1-rail



2-rail



Confort 160

Afwerkingen

- Ruim 400 kleuren van poedergecoate verf in mat, glanzend of satijn
- Geanodiseerde afwerking is eveneens een optie.
- Sapa stelt ook het Colorama palet voor, een waaijer van 18 hedendaagse tinten, verkrijgbaar in 2 verschillende afwerkingen: mat en structuurlak; alsook The Sapa Collection, een selectie van 10 trendy aardekleuren.
- Beslagonderdelen kunnen, indien gewenst, geleverd worden in diverse kleuren, aangepast aan de profielen.
- Een bi-color-uitvoering, waarbij de binnen- en buitenzijde een verschillende kleur hebben, is perfect mogelijk dankzij thermische onderbrekingen van polyamide.
- Onze oppervlaktebehandelingen voldoen aan de hoogste normen van Qualicoat of Qualanod.

Milieu

- Sapa-profielen zijn heel onderhoudsvriendelijk.
- Aluminium roest, rot of scheurt niet en behoudt zijn vorm.
- Aluminium is een 'groen' product: het kan oneindig gerecycleerd worden zonder kwaliteitsverlies.

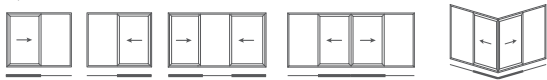
Duurzaamheid

- Sapa stelt hoge eisen aan de toegepaste aluminiumlegeringen waardoor Sapa aluminium een hogere corrosieweerstand heeft dan standaard aluminium. Op aanvraag kan Sapa een legering leveren die minimaal voor 75% bestaat uit recyclage van gebruikt aluminium.

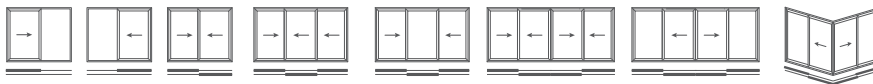


Confort 160 Toepassingen

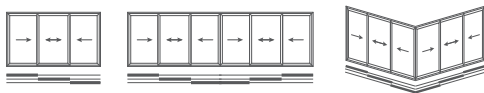
Schuifversie, 1-rail



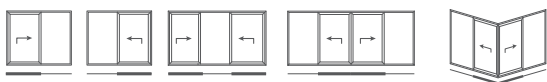
Schuifversie, 2-rail



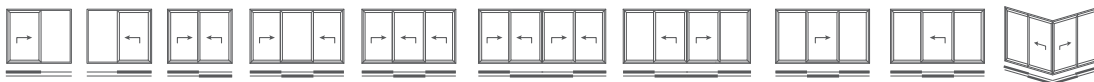
Schuifversie, 3-rail



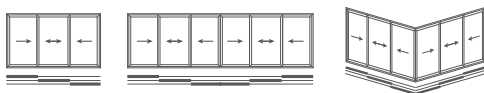
Hefschuifversie, 1-rail



Hefschuifversie, 2-rail



Hefschuifversie, 3-rail



Confort 160 Kenmerken

Afmetingen

Min. aanzichtbreedte 2-rail (vast & schuivend gedeelte)	149 mm
Min. aanzichtbreedte 2-rail (rechte snede)	138 mm
Min. aanzichtbreedte stijl in de vleugel	126 mm
Inbouwdiepte kader	160 mm
Inbouwdiepte vleugel	70 mm
Max afmetingen vleugel- m.b.t. beslag - (B x H) Max. gewicht vleugel	3835 x 3300 mm 400 kg

Beglazing

Max. beglazingsdikte	23 - 53 mm
Beglazingsmethode	Droge beglazing met EPDM dichtingen of silicone

Prestatieniveau

Technische goedkeuring

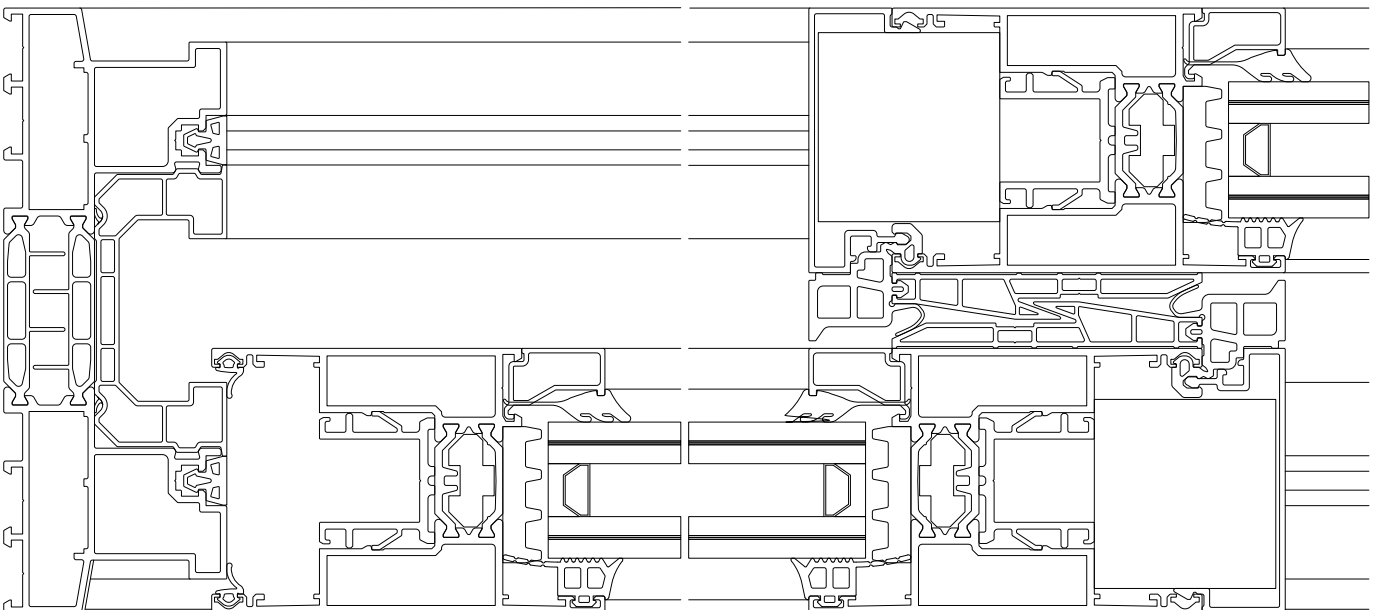
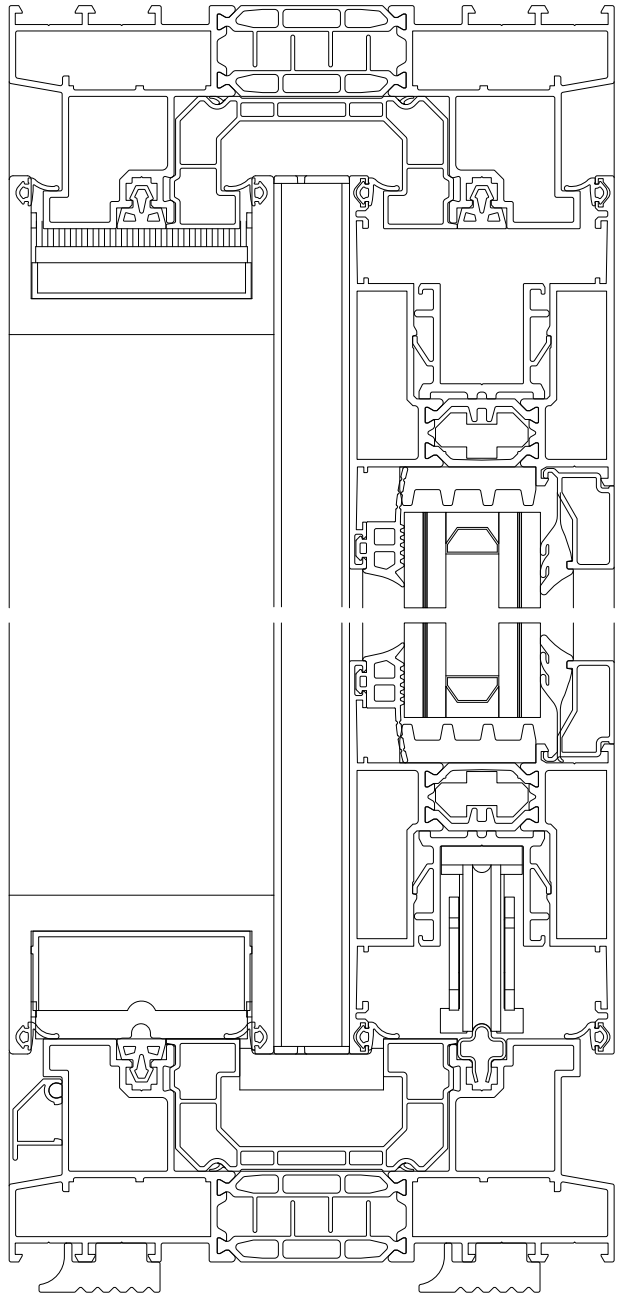
ATG 12/2872

Thermische isolatie (U_f = U-waarde van het profiel zonder beglazing)

SHI Minergie:	U_i tot 2,9 W/m ² K	EN ISO 10077-2
SHI:	U_i tot 2,9 W/m ² K	EN ISO 10077-2
SI:	U_i tot 3,0 W/m ² K	EN ISO 10077-2
I:	U_i tot 3,3 W/m ² K	EN ISO 10077-2
Basic:	U_i tot 3,9 W/m ² K	EN ISO 10077-2

	Schuif	Hef-schuif	
Luchtdichtheid	4	4	EN 12207
Waterdichtheid	8A	E900	EN 12208
Windweerstand	C4	C4	EN 12210

Deze informatie is slechts een indicatie. Raadpleeg voor meer informatie uw lokale Sapa-leverancier.



sapa:

By  **Hydro**

Hydro Building Systems Belgium nv

Kortemarkstraat 52, BE-8810 Lichtervelde
+32 51 72 96 66
info.hbs.be@hydro.com

Industriezone Roosveld 11, BE-3400 Landen
+32 11 69 03 11
www.sapa-ramen.be